

Gesteuerte Bewegungsabläufe mit SpeedPOWER-Elektro

- **Hohe Lebensdauer**
- **Hohe Geschwindigkeiten**
- **Hohe Kräfte**

Die SpeedPOWER-Elektrozylinder besitzen einen Planetenrollengewindetrieb. Dieser hat eine wesentlich höhere Anzahl an Kontaktpunkten zwischen Spindel und Mutter als Kugelumlaufspindeln. Das ermöglicht eine höhere Leistung bei gleicher Baugröße. Eine bis zu 15 mal höhere Lebensdauer und höhere Geschwindigkeiten sind weitere Vorteile gegenüber den Kugelumlaufspindeln.

Elektrozylinder mit integriertem Motor und Servoregler

Die Tritex Serie ist ein „anschlussfertiges“ System mit angebautem Servoregler. Der Aufwand zur Inbetriebnahme ist gering.

Tritex II AC Linearzylinder

Model	Baugröße (mm)	Hub (mm)	Kraft Dauer (kN)	Kraft Spitze (kN)	Max. Geschwindigkeit (mm/Sek.)
T2M/X075	75	76, 152, 254, 304, 355, 457	4,6	9,2	339
T2M/X090	90	76, 152, 254, 304, 457	6,9	12,1	848
T2M/X115	115	76, 152, 254, 304, 457	14,3	24,0	635



Tritex II DC Linearzylinder

Model	Baugröße (mm)	Hub (mm)	Kraft Dauer (kN)	Kraft Spitze (kN)	Max. Geschwindigkeit (mm/Sek.)
TDM/X060	60	76, 152, 254, 304	2,3	3,0	848
TDM/X075	75	76, 152, 254, 304, 355, 457	3,9	5,3	635



Elektrozylinder mit integriertem Motor

Die Serie GS zeichnet sich wegen des integrierten Motors durch eine kompakte Bauform aus. Durch einen variablen Aufbau kann der Elektrozylinder optimal an die Anwendung angepasst werden.

GSX/M Linearzylinder

Model	Baugröße (mm)	Hub (mm)	Max. Kraft (kN)	Max. Geschwindigkeit (mm/Sek.)
GSX/M20	57	76, 152, 254, 304	2,6	838
GSX/M30	78	76, 152, 254, 304, 355, 457	5,7	635
GSX/M40	100	101, 152, 203, 254, 304, 457	15,4	940
GSX50	140	152, 254, 355	31,8	1016
GSX60	178	152, 254	51,2	1016

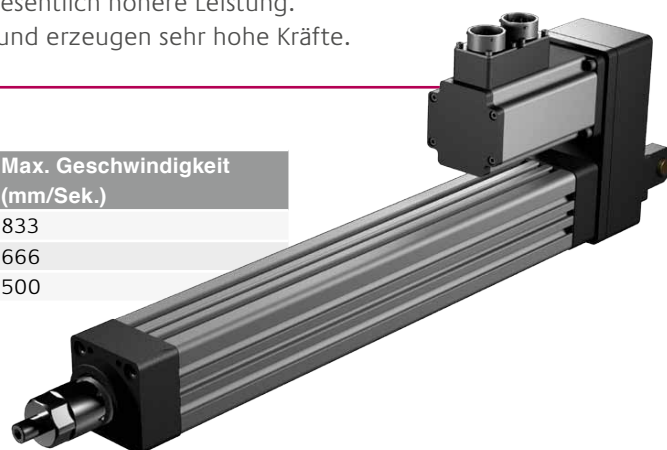


Elektrozyylinder vorbereitet für diverse Motoren

Die Serien K und FT sind kompatibel zu diversen Motorenherstellern. Die Serie K bietet bei gleichen Abmessungen wie ein Zylinder mit Kugelumlaufspindel eine wesentlich höhere Leistung. Zylinder der Serie FT haben eine hervorragende Performance und erzeugen sehr hohe Kräfte.

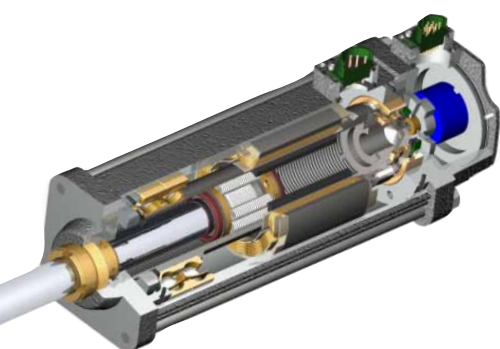
K Serie Standard

Model	Baugröße (mm)	Hub (mm)	Max. Kraft (kN)	Max. Geschwindigkeit (mm/Sek.)
K60	60	20 – 1225	6	833
K75	75	20 – 1225	11,1	666
K90	90	20 – 1225	15,6	500



FT Serie High Power

Model	Baugröße (mm)	Hub (mm)	Max. Kraft (kN)	Max. Geschwindigkeit (mm/Sek.)
FT35	89	152, 305, 457, 610, 914, 1219	22,2	1524
FT45	122	152, 305, 457, 610, 914, 1219	44,5	1448
FT60	152	305, 610, 914, 1219	89,0	991
FT80	203	305, 610, 914, 1219	177,9	864



- Geringer Wartungsaufwand
- Leiser Betrieb
- Hohe Schockfestigkeit

Wir garantieren höchste Qualität in der Konstruktion von Systemen und bieten individuelle Lösungen für kundenspezifische Anwendungen bei Zylindern, Drehantrieben, in der Systemtechnik, Hydropneumatik und bei Druckluft-Trocknern.

Anwendungsbezogene Systemtechnik



Ventile mit manueller, pneumatischer und elektrischer Betätigung.

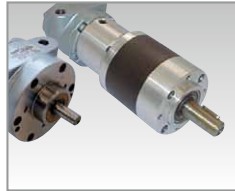
Proportionalregler

Mehr Informationen unter www.ribapneumatic.de



Drehantriebe

Zylinder für pneumatische und hydraulische Antriebe.



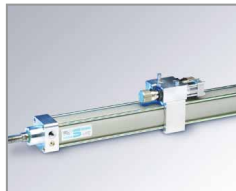
Druckluftmotoren

Schalldämpfer



Druckluftaufbereitung

Hydropneumatische Systeme



Kompressoren

Profitieren Sie von unseren Eigenprodukten oder von unserem breiten Angebot verschiedenster Standardprodukte der Fluidtechnik.



Specken AG
 CH-8954 Geroldswil
 Tel. +41 44 735 39 00
 Fax. +41 44 735 39 01
 info@specken.ch
 www.specken.ch

Drumag GmbH
 D-79713 Bad Säckingen
 Tel. +49 7761 55 05 0
 Fax. +49 7761 55 05 70
 info@specken-drumag.com
 www.specken-drumag.com
 www.ribapneumatic.de

Hydaira AG
 CH-8954 Geroldswil
 Tel. +41 44 735 39 10
 Fax. +41 44 735 15 80
 info@hydaira.ch
 www.hydaira.ch

EPH elektronik GmbH
 D-74354 Besigheim
 Tel. +49 7143 8152 0
 Fax. +49 7143 8152 50
 info@eph-elektronik.de
 www.eph-elektronik.de
 www.g-e-o-s.de