

# SYSTEME SONDERLÖSUNGEN



## Kundenspezifische Zylinder

### 9-fach Taktzylinder



Zylindersystem mit 9 Gleichlauf-Zylindern Durchmesser 80 mm als Taktzylinder für Beschichtungsanlagen zur CD- und DVD-Herstellung

Bei der Herstellung von CD's und DVD's werden die Rohlinge im Vakuum mit bis zu acht verschiedenen Stoffen beschichtet. Das Handling der Rohlinge geschieht mit einem sternförmigen Zylindersystem, welches in der Maschinenmitte rotierend gelagert ist und die Rohlinge von Station zu Station weitertransportiert. Wichtigstes Merkmal ist das exakt gleichzeitige Ausfahren aller 9 Kolbenstangen. Die Kolbenstangen können mit interner Wasserzuführung zur Kühlung des Prozesses ausgerüstet werden.

## Kundenspezifische Zylinder

### Handling-Teleskopzylinder

Teleskop-Zylindersystem zum Handling der Wafer bei der Halbleiterproduktion



Halbleiter werden in speziellen Beschichtungsanlagen im Hochvakuum auf Siliziumscheiben, den sog. Wafern, hergestellt. Dabei können auf einem 12“-Wafer einige Tausend Halbleiter gleichzeitig hergestellt werden. Für die verschiedenen Prozesse müssen die Wafer in der Anlage mehrfach umgesetzt werden. Dazu dienen die Teleskop-Zylindersysteme mit 180 und 280 mm Kolbendurchmesser, die in der Anlage kreisförmig angeordnet sind und nach jedem Prozessschritt weitergetaktet werden. Durch die Kolbenstangen werden Leitungen für die unterschiedlichen Medien geführt, die für den Prozess notwendig sind.

## Kundenspezifische Zylinder

### Hubeinheit

Zylindersystem mit integrierten Führungen für Handlingaufgaben bei der Halbleiterherstellung

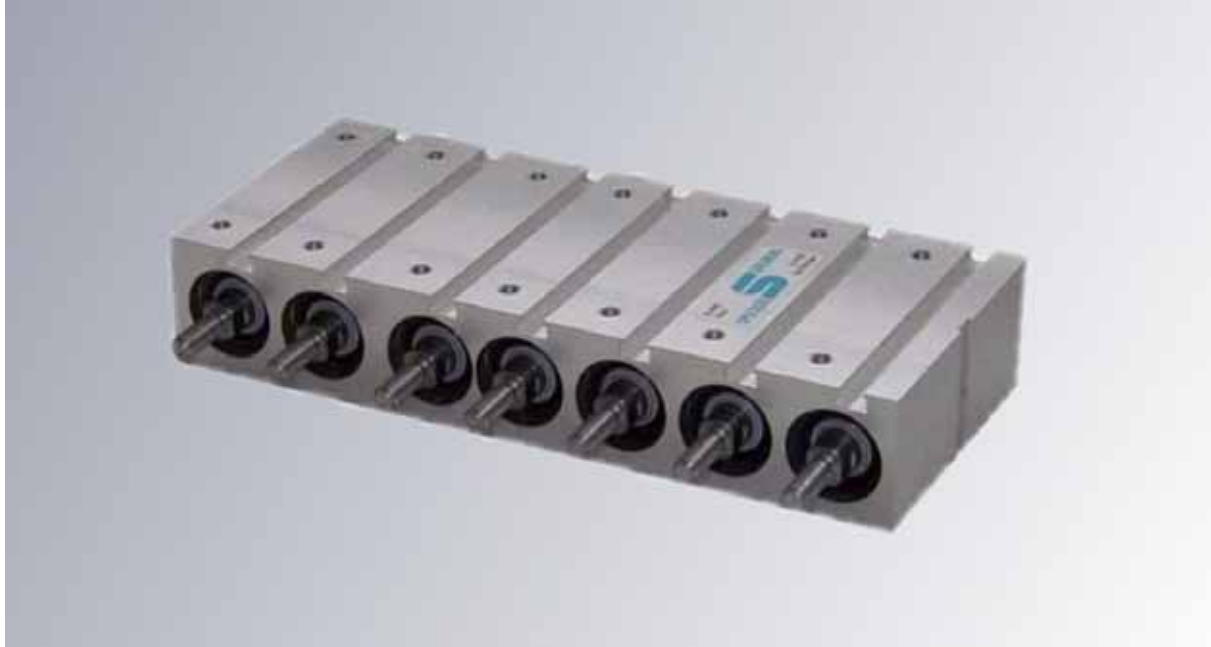


Mit diesem Zylindersystem werden Druckmasken zur Herstellung von Halbleitern auf sog. Wafern positioniert. Das in einer Aufspannung bearbeitete einteilige Gehäuse mit integrierten Kugelführungen gewährleistet höchstmögliche Genauigkeit und Reproduzierbarkeit der auf Umschlag arbeitenden Zylinder. Integrierte Reedkontakte erlauben die Abfrage mehrerer Zylinderpositionen. Feinfühlig einstellbare Endlagendämpfungen gewährleisten erschütterungsfreien Betrieb.

## Kundenspezifische Zylinder

### Mehrfach-Zylinderblock

Mehrfach-Zylinderblock in Kompaktbauweise



Dieser Zylinderblock wird in der Montageautomation eingesetzt. Aufgrund erhöhter Kräfteforderung bei vorgegebenen Achsabstandsmaßen konnten keine Standardzylinder eingesetzt werden. Die Zylinderbohrungen sind auf kundenspezifische Abstände gefertigt. Einzelne Zylinderpositionen sind durch Blinddeckel ausblendbar. Magnetkolben und Nuten für die Reed-Kontakte erlauben eine genaue Endlagenabfrage.

## Kundenspezifische Zylinder

Hochtemperaturzylinder

Hochtemperaturzylinder zur Werkzeugklemmung



Diese Pneumatikzylinder sind auf eine maximale Betriebstemperatur von 300 °C ausgelegt. Sie betätigen Spannvorrichtungen, die Teile für ein Wärmebehandlungsverfahren fixieren. Dazu werden die Zylinder ausgefahren, wobei sie die Spannvorrichtung betätigen, und anschließend drucklos gemacht. Eine interne Sicherung hält die Kolbenstange in der vorderen Endposition. Die Zylinder werden mit der Spannvorrichtung und den Werkstücken im Ofen auf 300 °C aufgeheizt. Ein auf die Temperaturen angepasstes Dichtungs- und Schmiersystem gewährleistet einen dauerhaft sicheren Betrieb.

## Kundenspezifische Zylinder

### 3-Stellungs-Zylinder

3-Stellungs-Zylinder für Postverteilerweiche



Dieser 3-Stellungs-Zylinder steuert die Weichen in Postverteilungsanlagen. Zum Erreichen der sehr hohen Hubfrequenz sind die bewegten Teile zur Gewichtsreduktion aus Kunststoff gefertigt. Der Zylinder arbeitet ohne Dichtungen, was ihm eine große Lebensdauer verleiht. Er ist über ein Achtkantprofil verdrehgesichert.

## Kundenspezifische Zylinder

### Ausblaszylinder

Ausblaszylinder für Elastomer-Spritzgießform



Beim Spritzgießen von großen plattenförmigen Elastomerteilen wird das gegossene Teil durch Unterblasen von Druckluft von der Form gelöst. Der hierzu verwendete Zylinder hält während des Spritzvorgangs die Luftzufuhröffnung gegenüber dem Spritzdruck verschlossen. Zum Ausblasen wird der Zylinder eingefahren und gibt dabei einen internen Querschnitt zur Blasluftdurchführung frei. Da das Zylinderende an die Geometrie der Spritzgießform angepasst ist, ist der Zylinder verdrehgesichert, um jederzeit die korrekte Konturüberdeckung zu gewährleisten.



## Kundenspezifische Zylinder

### Kugelgelenkzylinder

Zylinder mit Kugelgelenkaufnahme

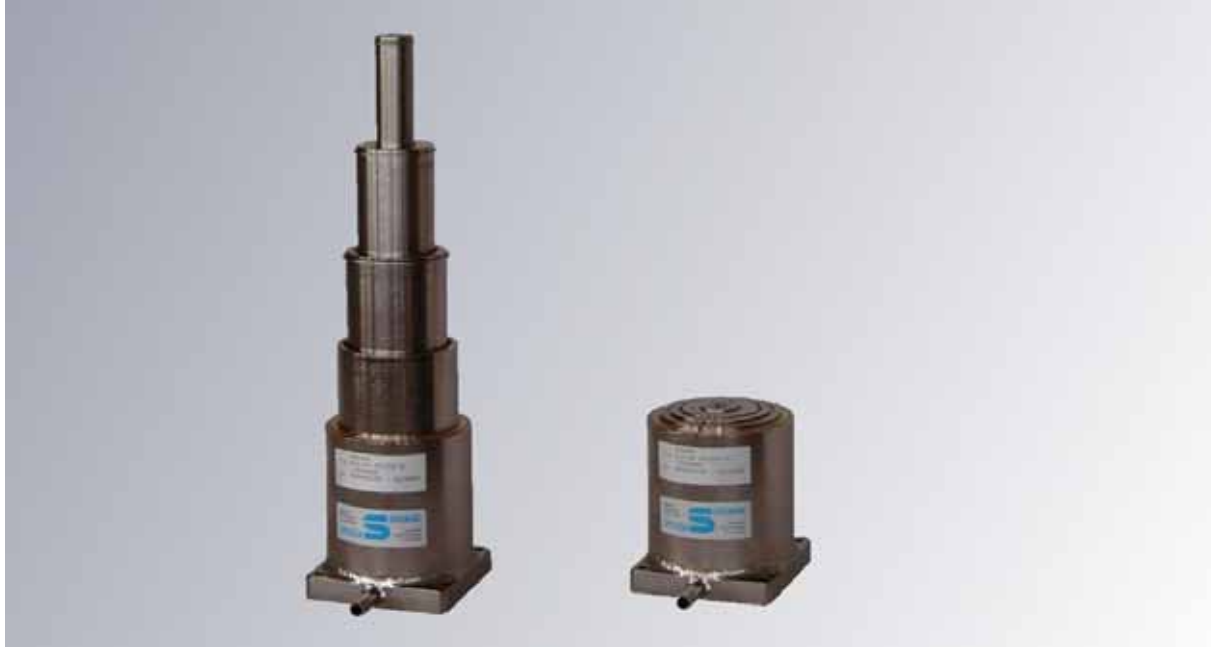


Dieser durch ein Achtkantprofil verdrehgesicherte Zylinder besitzt eine kugelförmige Aufnahme, die sich im Befestigungsflansch in jeder beliebigen Position festklemmen lässt. Er wird eingesetzt zum Fixieren von großflächigen Kunststoffwerkstücken beim Ultraschallschweißen und ermöglicht eine flexible und einfache Einstellung der Spannposition.

## Kundenspezifische Zylinder

### Teleskopzylinder

4-stufiger Pneumatik-Teleskopzylinder für Schleiftischbewegung



Zum Anheben des Schleiftischs in einer Schleifmaschine werden pro Tisch jeweils 4 dieser einfachwirkenden Teleskopzylinder eingesetzt. Bei einer minimalen Bauhöhe von 120 mm hat der Zylinder einen Hub von 260 mm. Zum Schutz vor Korrosion durch Schleifwasser sind die Teile des Zylinder vernickelt.

## Kundenspezifische Zylinder

### Verriegelungszyylinder

Pneumatikzylinder mit pneumatischer Verriegelung



Dieser Zylinder mit Sicherheitsfunktion bewegt Abstreifer an Walzen von Papiermaschinen. Zur Vermeidung von Personengefährdung durch Luftausfall oder Beschädigung der Luftzuführungen sichert dieser Zylinder die Vorschubbewegung jederzeit gegen ein Zurückgleiten ab. Nur durch definiertes Umschalten der Rückhubbewegung kann der Zylinder zurückgefahren werden. Es können der Vorhub, der Rückhub oder beide Hübe verriegelt werden.

## Kundenspezifische Zylinder

### Hub-Dreh-Zylinder

Pneumatikzylinder mit Hub-Drehbewegung

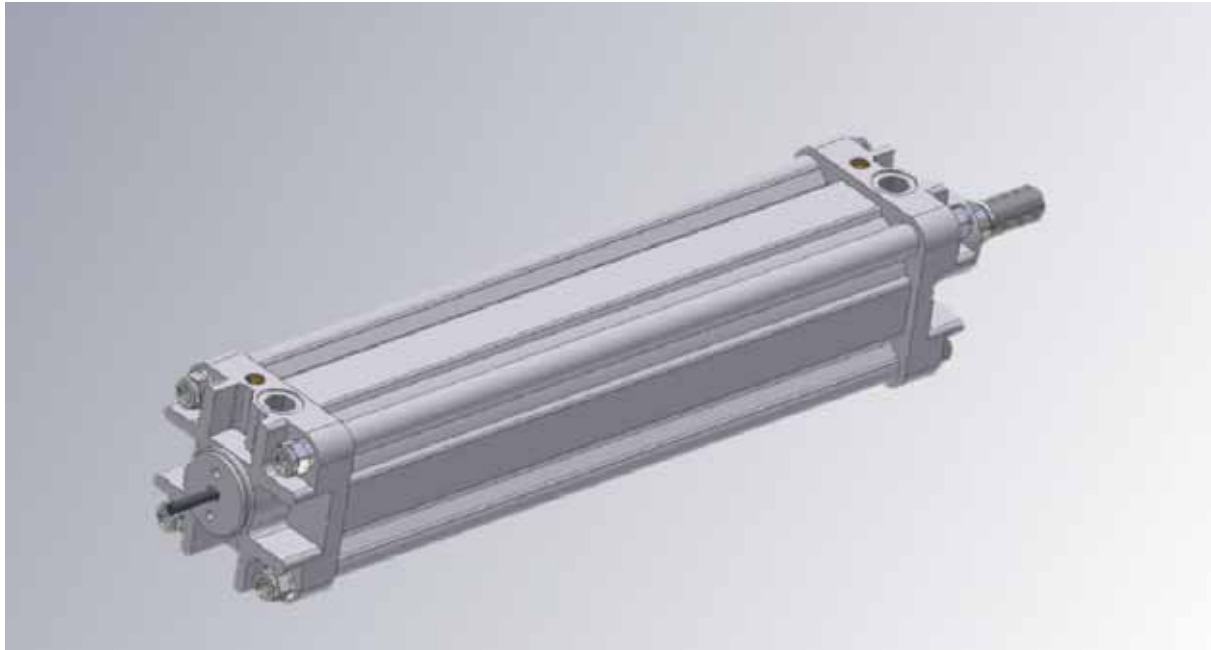


Dieser Zylinder kombiniert über eine interne Kulissenführung die Hubbewegung mit einer Drehung der Kolbenstange um  $180^\circ$ . Verschleißarme Rollenführungen und eine gehärtete Führungsstange erlauben große Standzeiten. Der Zylinder findet Verwendung zum Öffnen und Verschießen von Behältern mit gleichzeitigem Wegschwenken des Deckels für bessere Zugänglichkeit. Das Bewegungsprofil ist über die Variation der Führungsstange frei wählbar.

## Kundenspezifische Zylinder

### Zylinder mit Wegmesssystem

Standardzylinder mit internem potentiometrischen Wegmesssystem



Dieser Zylinder basiert auf einem Standard ISO-VDMA-Pneumatikzylinder. Ein in die Kolbenstange integriertes potentiometrisches Messsystem erlaubt eine exakte Positionserfassung über den gesamten Hub. Die hier gezeigte Ausführung kommt in Maschinen zur Verarbeitung von Kohlköpfen zum Einsatz. Dabei muss der Kern („Strunk“) des Kohlkopfs auf eine genaue Tiefe ausgebohrt werden. Dazu dient der Zylinder zunächst als Messsystem, mit dem die Größe des Kohlkopfs bestimmt wird. Davon abhängig fährt der Bohrer auf die der Kohlkopfgröße entsprechende Tiefe.

### Stellsystem

Zylinder mit Wegmesssystem und Stellungsregler zur Luftmengenregelung an Großventilatoren

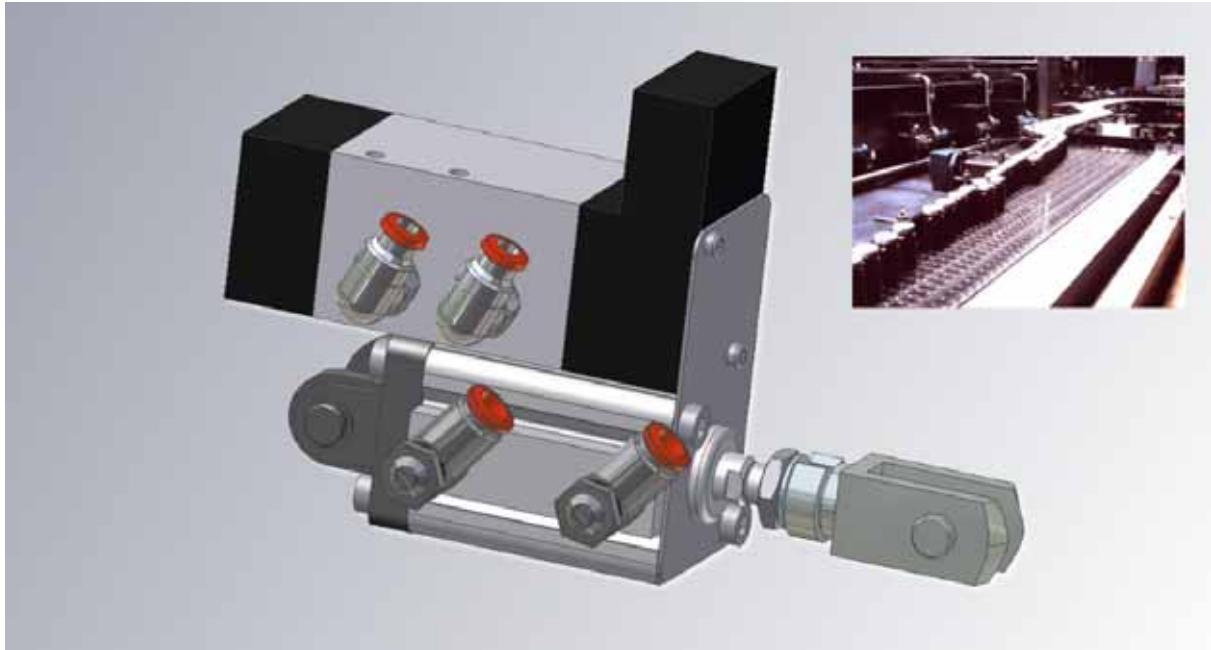


Die Luftmenge an Großventilatoren wird durch verstellbare Leitschaufeln eingestellt. Zur Verstellung dieser Schaufeln dient dieser Pneumatikzylinder mit internem magnetostraktivem Wegmesssystem und aufgebautem RIBA-Stellungsregler. Er ermöglicht eine punktgenaue Fernverstellung von der Schaltwarte aus.

## Kundenspezifische Zylinder

### Oszilliersystem

Kurzhubzylinder mit Oszillierventil



Bei der Vereinzelung von Flaschen oder Gläsern in automatischen Förder-  
einrichtungen in der Lebensmittelindustrie kommt es oftmals zum Stau, wenn die  
ungeordneten Gläser auf eine einzelne Bahn gebracht werden sollen. Ein in die  
Führungen des Sammeltrichters integriertes elastisches Band wird durch diesen  
oszillierenden Zylinder kontinuierlich beaufschlagt und erzeugt damit kleine  
Bewegungen im Gläserverband, die ein „Verkeilen“ vermeiden.

## Kundenspezifische Zylinder

### Membranzylinder

Hydro-Membranzylinder mit Druckmittelwandler



Bei der Verarbeitung von Folien ist es äußerst wichtig, diese stets unter der richtigen Vorspannung zu halten. Dies geschieht hier durch zwei Membranzylinder, die beidseitig hydraulisch beaufschlagt werden. Ein Doppel-Druckmittelwandler in kompakter Bauweise wandelt den pneumatischen Druck in hydraulischen Druck um. Dies gewährleistet eine feinfühligere Einstellung der Spannkraft über den Differenzdruck beiderseits der Membrane.



## Kundenspezifische Zylinder

### Zylinder mit hydraulischer Verriegelung

Zylinder mit pneumatisch lösbarer hydraulischer Verriegelung



Dieser Zylinder wird eingesetzt, um eine Arbeitsbühne in die gewünschte Position zu bewegen und sie dort gegen alle von außen einwirkenden Kräfte zu blockieren. Die Ausfahrbewegung erfolgt durch beaufschlagen des integrierten Druckmittelwandlers. In der gewünschten Endposition blockiert ein federbelasteter Verschlusskolben die Ölverbindung, so dass der Zylinder fixiert ist. Es können Zug- und Druckkräfte bis 50 KN gehalten werden. Das Einfahren des Zylinders erfolgt pneumatisch.

## Kundenspezifische Zylinder

### Zylinder mit hydraulischer Verriegelung

Zylinder mit pneumatisch lösbarer hydraulischer Verriegelung in der Folienherstellung



Bei der Herstellung von Folien werden diese zwischen zwei Rollen geführt, von denen eine angetrieben ist, um die Folie zu transportieren. Die zweite Rolle wird über einen Pneumatikzylinder angepresst. Um im Störfall, z. B. bei Überlappung mehrerer Folien, ein Ausweichen des Zylinders und damit einen Verlust des Vorschubs zu verhindern, wird der Zylinder hydraulisch verriegelt, so daß er stets auf der einmal eingestellten Position verbleibt. Zur Behebung der Störung kann diese Verriegelung durch ein pneumatisches Signal gelöst werden.

## Kundenspezifische Zylinder

### Zylinder mit elektropneumatischem Stellungsregler

Zylinder mit elektropneumatischem Stellungsregler zur Luftmengenregelung an Großventilatoren



Die Luftmenge an Großventilatoren wird durch verstellbare Leitschaufeln eingestellt. Zur Verstellung dieser Schaufeln dient ein Pneumatikzylinder mit elektropneumatischem Stellungsregler. Die Stellung des Zylinders wird über ein integriertes Leitlineal abgefragt und im Stellungsregler in ein pneumatisches Stellsignal umgewandelt, um den durch die Steuerung in Form eines Stromsignals vorgegebenen Sollwert anzufahren. Die Wiederholgenauigkeit ist extrem hoch.

## Druckluftaufbereitung - Filtertechnik

### Druckluft-Aufbereitungssystem

Druckluft-Aufbereitungssystem für eine Portalmeßmaschine



Diese Einheit versorgt über 5 geregelte Abgänge eine Portalmeßmaschine mit feinstgefilterter Druckluft. Hauptaufgabe ist die Versorgung der Antriebe für die einzelnen Achsen, sowie die Versorgung für die Luftlager der Maschine. Bei verschiedenen Varianten der Maschine werden zusätzlich Hubfenster und Beschickungseinheiten versorgt.

Wichtigstes Kriterium war die Sicherstellung der Druckversorgung der Luftlager da bei Druckabfall während des Betriebs der Granittisch beschädigt wird. Über einen speziellen Druckschalter mit sehr geringer Hysterese wird daher der Mindestdruck für die Luftlagerversorgung ständig überwacht und bei Druckabfall die Maschine ausgeschaltet. Die Filter wurden bewußt überdimensioniert und die Bohrungen im Aluverteiler entsprechend groß ausgeführt um Druckschwankungen bei der Druckversorgung auszugleichen.

Gleichzeitig dient der Verteiler als Beschriftungsträger auf dem die Symbole aller Einzelkomponenten zur exakten Dokumentation eingraviert sind.

Die Einheit wird von uns 100% auf Funktion und Dichtheit geprüft und in einer speziellen Einzelverpackung dem Kunden angeliefert.

## Druckluftaufbereitung - Filtertechnik

### Filterblock

Hochintegrierter Filterblock für ein Luftaufbereitungssystem



Für eine spezielle Anwendung im Bereich Lasertechnik sind Standard-Filtergehäuse aus Zink-Druckguss aufgrund von Korrosionsproblemen nicht geeignet. Hierfür wird ein Filterblock aus Kunststoff gefertigt, der Vor- und Submikrofilter, Membrantrockner und Aktivkohlefilter in einem Gehäuse vereinigt. Außerdem sind ein Druckregler zur Maximaldruckbegrenzung sowie diverse Anschlussmöglichkeiten für Messsensoren für Druck, Temperatur und Feuchte integriert. Die Filter sind durch den bewährten Bajonettverschluss am Filterbehälter bequem zu wechseln.

## Druckluftaufbereitung - Trocknung

### Druckluft-Aufbereitungssystem

Druckluft-Aufbereitungssystem für einen Lasergenerator

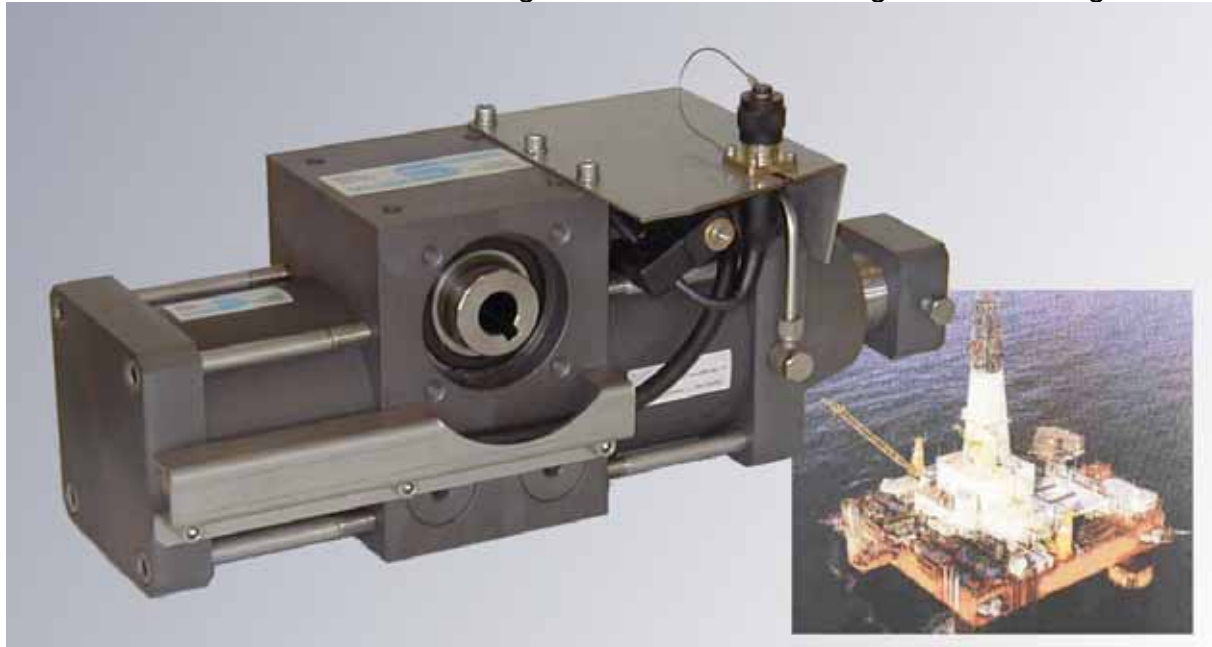


Zur periodischen Spülung der Glasröhren im Lasergenerator für Schweiß- und Schneidemaschinen wird extrem saubere und trockene Luft benötigt. Dieses einbaufertige System erzeugt über einen Kompressor mit Druckregler einen Luftstrom, dem in einer wasserdurchströmten Kühlschlange die bei der Kompression entstandene Wärme entzogen wird, so daß ein Großteil der enthaltenen Feuchtigkeit ausfällt. Vorfilter reinigen die Luft, bevor sie in einem Membrantrockner auf einen Drucktaupunkt von  $-30^{\circ}\text{C}$  gebracht wird. Elektrische Ventile in den Vorfiltern steuern den Kondensatablass und ermöglichen eine Anlaufentlastung für den Kompressor. Die aus dem Trockner strömende Luft wird in einem Aktivkohlefilter endgefiltert und gelangt dann über eine einstellbare Drossel und ein abriebfreies 3/2-Wegeventil zum Verbraucher. Umfangreiche Meßsensorik für Feuchte, Druck, Temperatur und Durchfluss ermöglicht eine exakte Einstellung und Überwachung der Luftqualität.

## Dreh-/Schwenkantriebe

### Drehantrieb mit Handverstellung

Drehantrieb in Ex-Schutz-Ausführung mit Not-Handverstellung und Steuerung

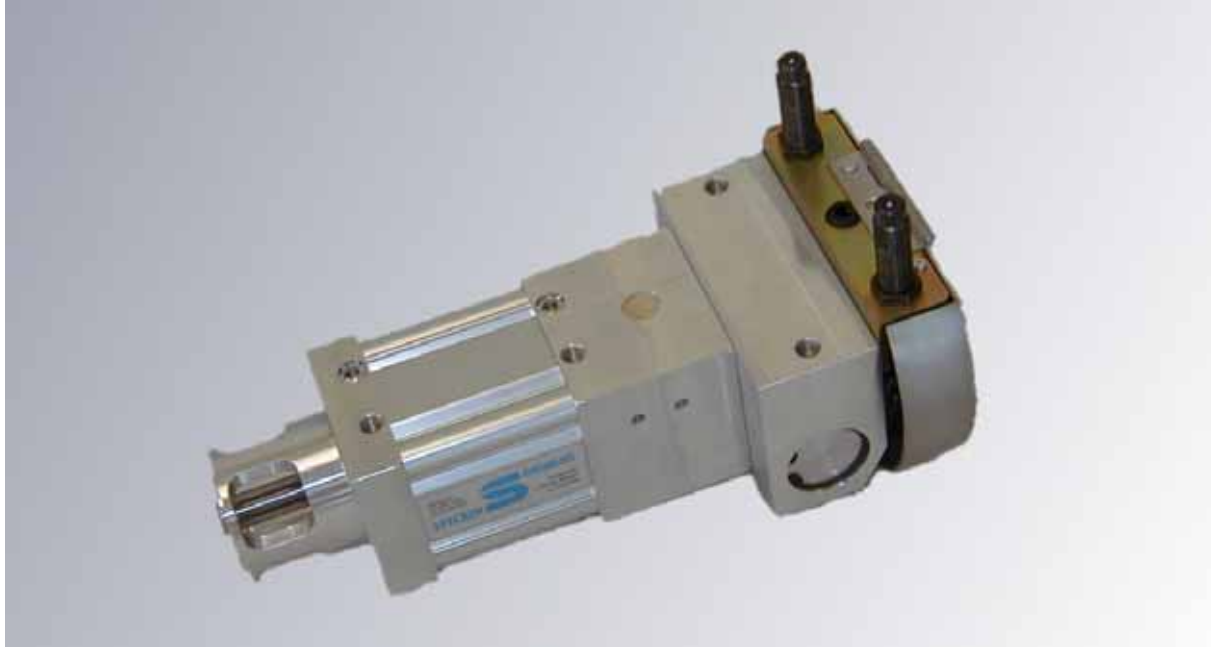


Dieser Drehantrieb kommt in Systemen zur Erdöl- und Erdgasförderung zum Einsatz. Er steuert ein Ventil, das den Volumenstrom der Bohrflüssigkeit zum Bohrkopf reguliert. Sämtliche Aluminiumteile sind hartcoatiert, um den Antrieb seewasserfest zu machen. Der Antrieb wird in Ex-geschützter Ausführung geliefert, sämtliche Teile sind zur Vermeidung von elektrostatischer Aufladung leitend verbunden. Der Antrieb kann zur Notbetätigung über eine Handkurbel manuell verstellt werden. Er kommt vorwiegend auf Bohrinseln zum Einsatz.

## Dreh-/Schwenkantriebe

### Hub-Drehantrieb

Antrieb einer Sägeketten-Schärfmaschine mit Hub- und Drehbewegung



Dieser Antrieb erzeugt die Vorschub und Positionierbewegung an einer Schärfmaschine für Hobelzahn-Sägeketten. Die Kette hat abwechselnd je einen rechten und einen linken Zahn. Die richtigen Positionierung der Schleifscheibe wird über das Drehmodul des Antriebs erreicht. Es ist unabhängig von der Hubbewegung, die den Vorschub der Schleifscheibe ermöglicht. Die Begrenzung des Drehwinkels ist für bestimmte Winkel über ein Rastensystem einstellbar. Integrierte Magnetkontakte ermöglichen ein zuverlässige Steuerung des Systems. Die Endlagen von Hub- und Drehbewegung werden gedämpft. Für ein optimales Schleifergebnis erfolgt die Mitnahme über Drehmoment-Kugelführungen, die absolute Spielfreiheit gewährleisten.



## Dreh-/Schwenkantriebe

### Ventilantrieb

Pneumatischer Antrieb für ein Vakuumventil mit integrierter Ablaufsteuerung

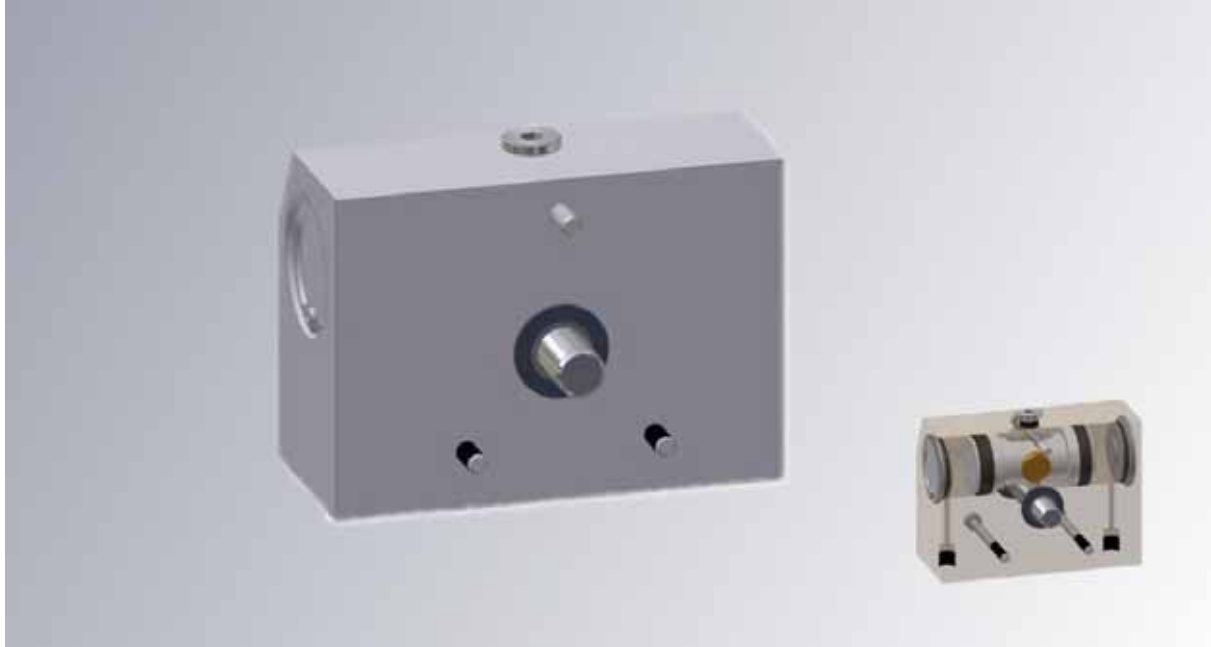


Dieser Antrieb dient zur Steuerung eines Ventils in der Vakuumtechnik, die vor allem in der Halbleiter- und Datenspeichertechnik zum Einsatz kommt. Der kompakte Drehantrieb ermöglicht Drehwinkel bis  $53^\circ$  und wird durch eine Feder zurückgestellt. Er hat eine integrierte optische Stellungsanzeige und ist mit Steuerventilen für zwei verschiedene Bewegungsabläufe ausgerüstet.

## Dreh-/Schwenkantriebe

### Drehantrieb

Klein-Drehantrieb für Kettensägeschleifmaschine

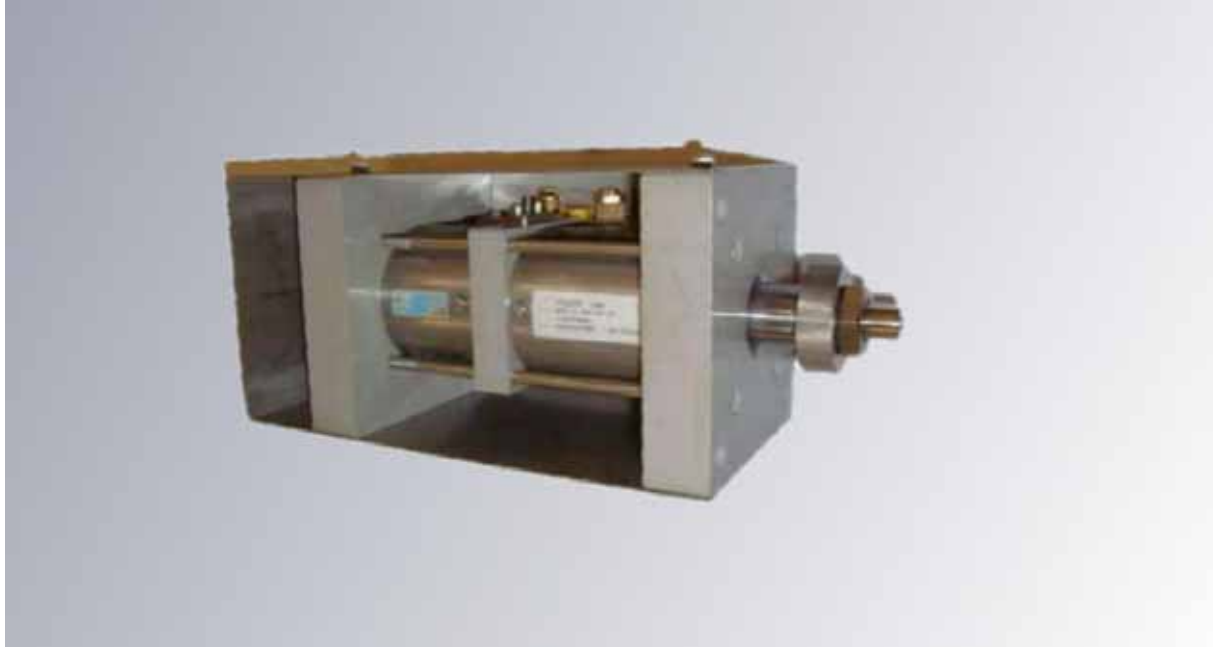


Dieser kleine, einfach aufgebaute Drehantrieb positioniert die Schleifscheibe in einem Sägeketten-Schärfautomat. Bei Schwenkwinkeln bis  $90^\circ$  können Drehmomente bis 10 Nm erzeugt werden. Elastomerdämpfungen in den Endlagern reduzieren das Betriebsgeräusch. Optional kann eine Schwenkwinkelbegrenzung vorgesehen werden.

## Gleichförmige Vorschubbewegung

### Oszillierzylinder

Hydropneumatik-Oszillierzylinder zur Bewegung von Abstreifern in Papiermaschinen

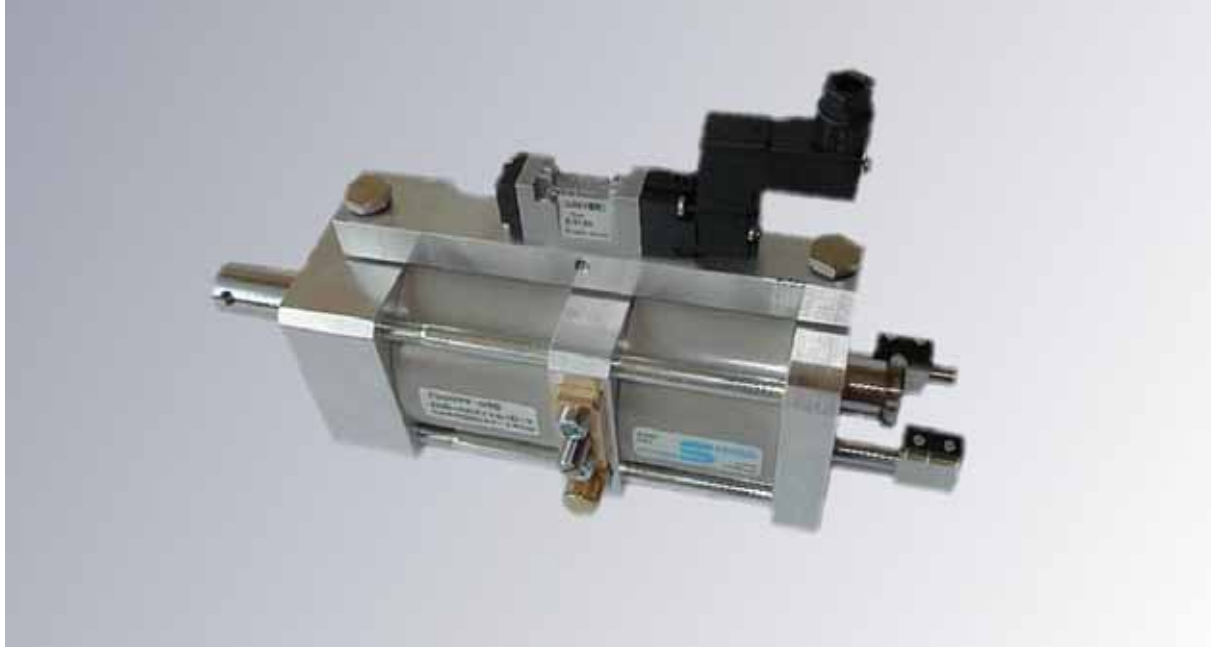


Abstreifer an den Walzen einer Papiermaschine leiten überschüssige Papiermasse von der Walze ab. Um ein Einlaufen auf der Walze zu verhindern, wird der Abstreifer periodisch mit einem Hub von 20 mm bewegt. Dies geschieht mit einem hydropneumatischen Zylinder, der eine feinfühligere Einstellung der Geschwindigkeit erlaubt. Ein Umschaltventil, das auf Druckveränderung in der Endlage reagiert, erzeugt die Hubumkehr.

## Gleichförmige Vorschubbewegung

### Oszillierzylinder

Hydropneumatik-Oszillierzylinder zur Verschleißminderung in Textilmaschinen



Bei der Herstellung von Geweben werden die Fäden über Umlenkrollen zugeführt. Um den Verschleiß dieser Rollen durch den mit hoher Geschwindigkeit laufenden Faden zu vermindern, wird die Umlenkrolle oszillierend bewegt. Ein Hydropneumatikzylinder mit fein justierbarer Geschwindigkeit erledigt diese Aufgabe. Einstellbare Endschalter erlauben eine Anpassung sowohl des Hubs als auch des Arbeitsbereichs des Zylinders. Das Ventil zur Hubumschaltung ist direkt auf den Zylinder aufgebaut.

## Gleichförmige Vorschubbewegung

### Ölbremsszylinder

Hydropneumatischer Ölbremsszylinder in Holzbearbeitungsmaschinen



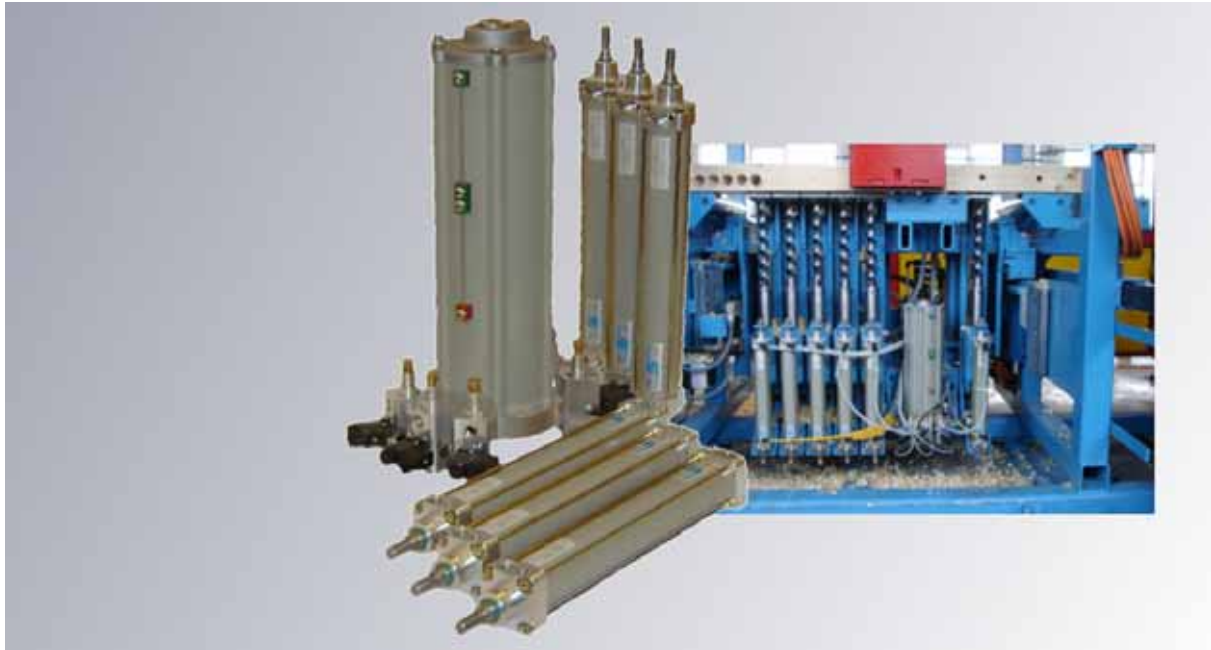
Beim Bohren von Holz-Fertigteilen mit pneumatischem Vorschub kann das Ausreißen der Holzes beim Austritt des Bohrers dadurch verhindert werden, dass die Vorschubbewegung durch einen Ölbremsszylinder reguliert wird. Bei der vorliegenden Anwendung musste zusätzlich eine interne Rückstellung des Ölbremsszylinders realisiert werden, wodurch handelsübliche Ölbremsen ausschieden.

Die Kolbenstange des Ölbremsszylinders ist mit den Arbeitszylindern verbunden. Während des Vorschubs wird Öl von der Kolbenstangenseite über eine Drossel in das zweite Zylinderrohr gedrückt, das mit einem Trennkolben versehen ist. Dieser ist mit einem konstanten Pneumatikdruck beaufschlagt. Während des Rückhubs schiebt der Trennkolben das Öl über ein Rückschlagventil wieder in den Zylinderraum.

## Gleichförmige Vorschubbewegung

### Vorschubsystem

Hydropneumatisches Vorschubsystem in Holzbearbeitungsmaschinen



Der Bohrvorschub beim Bohren von Holz-Systembauteilen wird über dieses hydropneumatische Vorschubsystem realisiert. Dabei werden die einzelnen Zylinder bodenseitig pneumatisch beaufschlagt, wobei das stangenseitige Öl über einzelne Drossel-Rückschlagventile in einen Druckmittelwandler gefördert wird. Pneumatisch betätigte Stopventile im Ölkreis ermöglichen ein positionsgenaues Anhalten einzelner Zylinder. Zum gemeinsamen Rückhub der Zylinder wird der Druckmittelwandler pneumatisch beaufschlagt.

## Gleichförmige Vorschubbewegung

### Hydropneumatischer Torantrieb

Hydropneumatiksystem zur Bewegung großer Hallentore mit integrierter Verriegelung

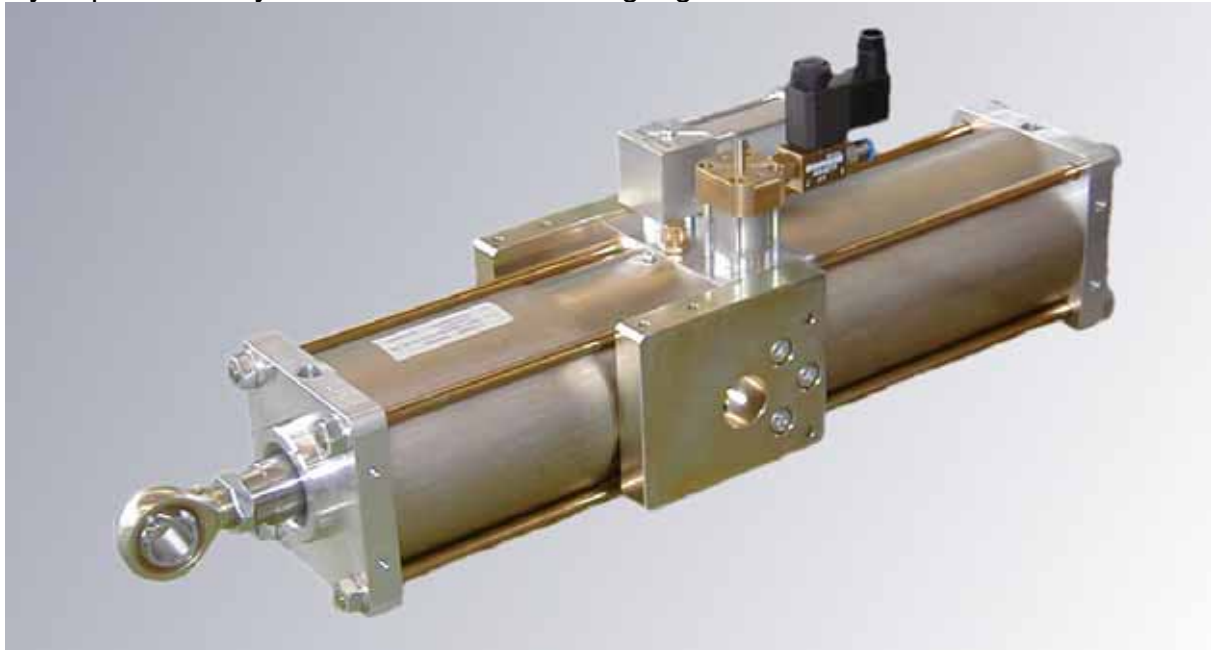


Zum Antrieb großer Hallentore dient dieser hydropneumatische Antrieb mit einem Kolbendurchmesser von 125 mm. Über Drosseln lassen sich die Geschwindigkeiten für Vor- und Rückhub getrennt feinfühlig einstellen und an die Massenverhältnisse des jeweiligen Tores anpassen. Der Antrieb kann in jeder Position durch ein pneumatisches Signal hydraulisch verriegelt werden, so daß auf eine zusätzliche mechanische Verriegelung verzichtet werden kann. Bei Ausfall der Druckluftversorgung kann über einen Seilzug die Verriegelung aufgehoben werden, so daß das Tor von Hand bewegt werden kann. Der Antrieb hat einen integrierten Ölvolumenausgleich für Temperaturen von  $-20^{\circ}\text{C}$  bis  $+80^{\circ}\text{C}$  und eine interne Leckölkompensation mit Füllstandsanzeige.

## Gleichförmige Vorschubbewegung

### Hydropneumatischer Vorschubantrieb

Hydropneumatikzylinder zur Vorschubbewegung an Rollentrennmaschinen



Die Vorschubbewegung des Schneidmessers an Trennmaschinen für gewickelte Materialien wie Klebe- und Verpackungsbänder, Folien usw. erfolgt über einen Hydropneumatikzylinder, bei dem Eilgang- und Vorschubgeschwindigkeit über Drosseln separat einstellbar sind. Zusätzlich wird die Vorschubbewegung von einer Drossel gesteuert, die über eine biegsame Welle vom Bedienerpult aus fernverstellt werden kann, um jeweils ein optimales Schneidergebnis zu erzielen.



## Gleichförmige Vorschubbewegung

### Ölbremsszylinder

Ölbremsszylinder mit geregelter Auszugsgeschwindigkeit



In einer Zuckerzentrifuge wird die zähe Zuckermasse durch einen pneumatisch bewegten Schaber von der Zentrifugenwand abgeschabt. Um eine ruckartige Bewegung des Schabers beim Kontakt mit der Zuckermasse zu vermeiden, wird dieser Ölbremsszylinder mit integriertem Stromregelventil eingesetzt. Er verhindert unkontrollierte Bewegungen und gestattet eine konstante Vorschubbewegung selbst bei stark variierenden äußeren Kräften.

## Gleichförmige Vorschubbewegung

### Kunststoffzylinder

Vollkunststoff-Vorschubzylinder für Leiterplatten-Ätzanlagen



Beim Ätzen von Leiterplatten wird die in einem Rahmen gefasste Ätzmaske durch diesen flüssigkeitsgebremsten Zylinder sanft weggeschwenkt. Alle äußeren Teile des Zylinders bestehen aus dem gegen Säuren und Laugen hochresistenten Kunststoff PVDF. Als Fluid zur Geschwindigkeitsregulierung wird deionisiertes Wasser verwendet, was im Leckagefall eine Verunreinigung des Ätzbades verhindert.

## Leichtlaufantriebe

### Leichtlaufzylinder

Leichtlaufzylinder für feinfühlige Regelungsaufgaben



Die in Kugelumlaufbuchsen gelagerte Kolbenstange dieses pneumatischen Leichtlaufzylinders hat ein sehr geringes Losbrechmoment und praktisch Stick-Slip-freien Lauf. Die Lagerung ermöglicht hohe radiale Kräfte und ist praktisch spielfrei. Der Zylinder wird in der Glasproduktion zur Einstellung der Biegeformen eingesetzt, die z. B. für die Herstellung von Windschutzscheiben erforderlich sind.

## Druckerhöhung

### Druckübersetzer

Druckübersetzersystem in Papierschnidemaschinen



In Papierschnidemaschinen, sog. „Dreischneidern“, werden die Anschläge zur variablen Formateinstellung über starke Federpakete geklemmt. Zum Verstellen der Anschläge werden die Federpakete durch Hydraulikzylinder entlastet, die wiederum durch diesen Druckübersetzer mit einem Übersetzungsverhältnis von 39:1 betätigt werden. Der externe Kompensationsbehälter zum Ausgleich von Volumenänderungen durch Temperaturschwankungen und Leckverluste dient gleichzeitig als Behälter zum einfachen Befüllen des gesamten Hydrauliksystems

## Druckerhöhung

### Hydraulikzylinder mit angebautem Druckübersetzer

Hydraulik-Zylindersystem zur Düsenstockbewegung in Spritzgiessmaschinen



Die Forderung nach Spritzgiessmaschinen mit geringerer Lärmbelastung und kleinerem Gefährdungspotential für die Umwelt führt bei den Herstellern zur Entwicklung sog. vollelektrischer Maschinen, in denen kein Hydraulikaggregat mehr benötigt wird. Zur Erzeugung der hohen Anpressdrücke der Spritzdüse an die Form werden zwei parallel angeordnete Hydraulikzylinder verwendet. Jeder dieser Zylinder hat einen aufgeflanschten Druckübersetzer, der Kräfte bis zu 60 kN erzeugen kann. Zu Servicezwecken wird der Zylinder über einen pneumatisch beaufschlagten Druckmittelwandler über seinen gesamten Hub gefahren, während er in Arbeitsposition nur kurze Hübe mit hoher Kraft ausführt.

## Druckerhöhung

### Druckübersetzerzylinder

Hydropneumatikzylinder mit integriertem Druckübersetzer

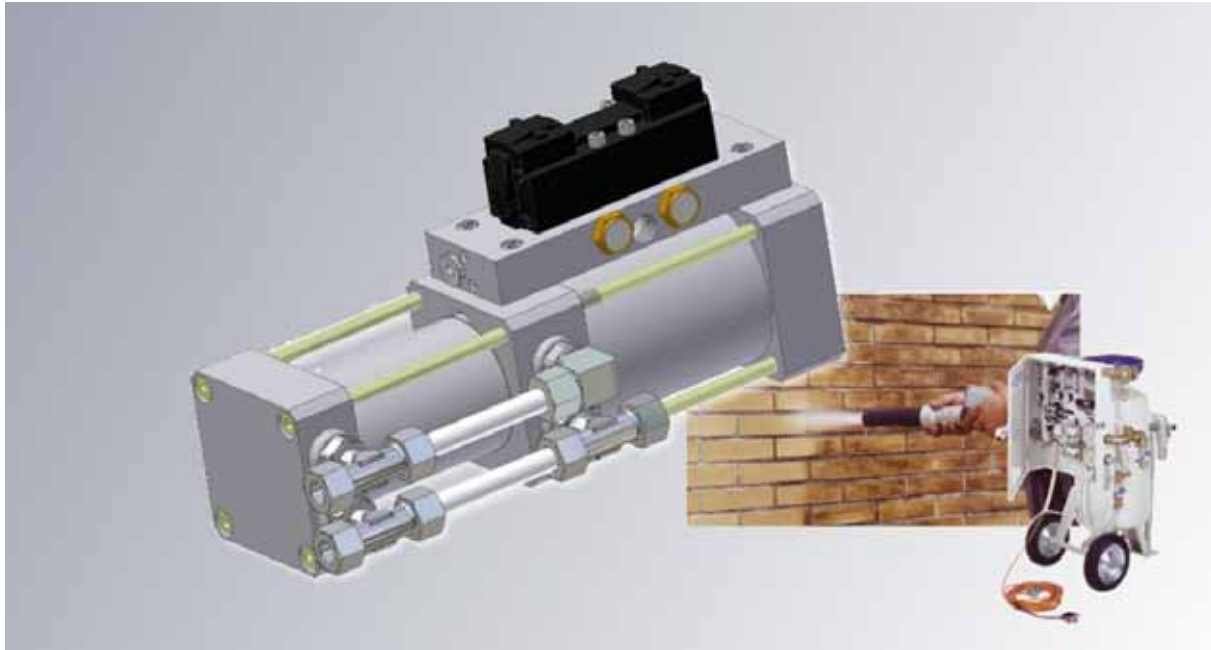


Dieser Zylinder arbeitet nach dem bekannten Druckübersetzungssystem und erzeugt eine Kraft von bis zu 60 kN. Besonderheit ist hier die „ziehende“ Arbeitsweise. Der Zylinder wird zum Stanzen und Ablängen von Fensterprofilen eingesetzt. Eine hochwirksame pneumatische Dämpfung verhindert ein Durchschlagen des Werkzeugs nach erfolgtem Stanzvorgang.

## Druckerhöhung

### Wasserpumpe

Wasserpumpe zur Druckerhöhung in Fassadenreinigungsanlagen



Die pneumatisch betriebene Pumpe fördert klares Wasser und erhöht den Druck um den Faktor 1,6. Das Wasser wird in einen Speicher gepumpt. Zusammen mit dem Strahlmittel wird es zur Reinigung von Fassaden und beispielsweise Figuren in der Denkmalpflege verwendet. Das automatische interne Umsteuersystem der Pumpe macht weiteren Ventile zur Ansteuerung überflüssig. Die Pumpfrequenz und der Druck stellen sich automatisch aufgrund der abgenommenen Fördermenge im Speicherbehälter ein. Ist der Maximaldruck erreicht, bleibt die Pumpe stehen und läuft bei Druckabfall selbsttätig wieder an.

## Druckerhöhung

### Zylinder mit Druckübersetzer

Hydropneumatikzylinder mit integriertem Druckübersetzer und Druckmittelwandler



Dieser Zylinder mit integriertem Druckübersetzer erzeugt eine Kraft von bis zu 190 kN bei einem Betriebsdruck von 10 bar. Zur Positionierung (Eilgang) wird das integrierte Ölreservoir mit Luft beaufschlagt (Druckmittelwandlerfunktion), die dabei erreichbare Kraft liegt bei 17 kN. Die Hubbegrenzung ist für die Aufnahme der maximalen Presskraft ausgelegt.



## Druckerhöhung

### Stanzzylinder

Hydropneumatikzylinder zum Stanzen von CD-Rohlingen beim Spritzgiessen

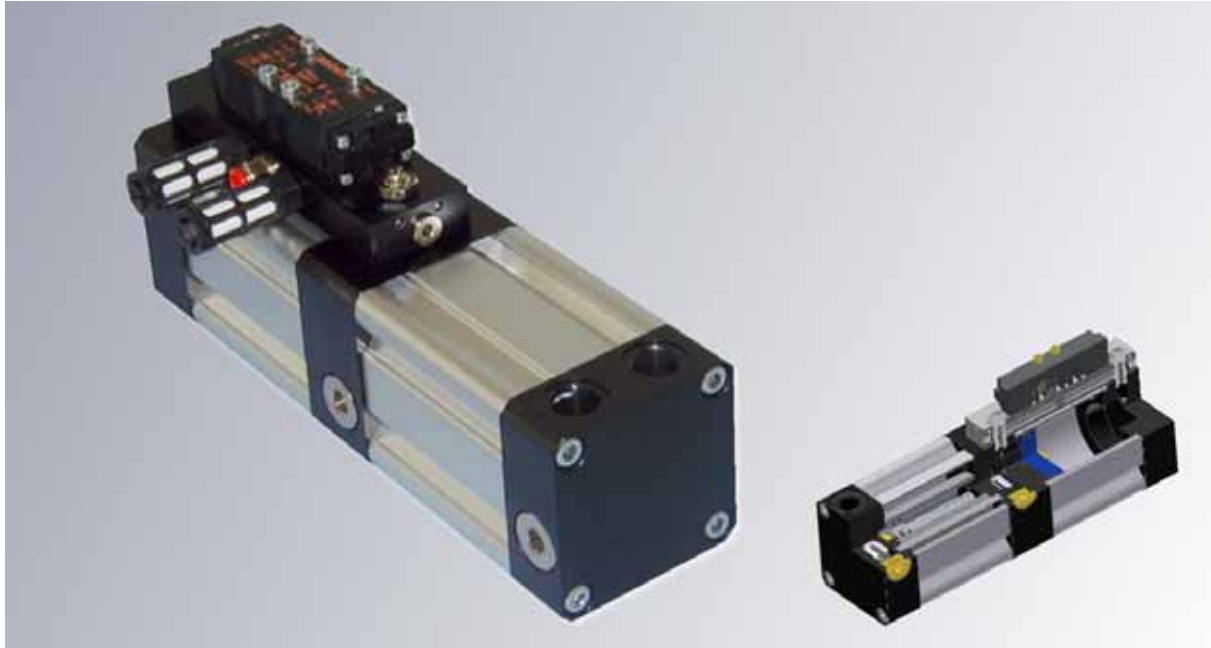


CD- bzw. DVD-Rohlinge werden im Spritzgiessverfahren auf speziell dafür ausgerüsteten Maschinen mit hoher Taktfrequenz hergestellt. Das Angiessen erfolgt über die Mitte der Scheibe. Nach dem Erstarrungsprozess bleibt der sog. Anguss zurück. Dieser wird direkt im Spritzgiesswerkzeug ausgestanzt. Dazu kommt ein Hydropneumatikzylinder mit Federrückstellung zum Einsatz. Die durch die Druckluft am Primärkolben erzeugte Kraft wird durch den Sekundärkolben auf der hydraulischen Seite durch entsprechende Flächenverhältnisse um Faktor 7 erhöht. Als Option kann noch ein zusätzlicher pneumatischer Auswerfer in die Kolbenstange integriert werden, der für einen sicheren Auswurf des ausgestanzten Teils sorgt.

## Druckerhöhung

### Reinigungsmittelpumpe

Reinigungsmittelpumpe für Dosierklebeeinrichtung

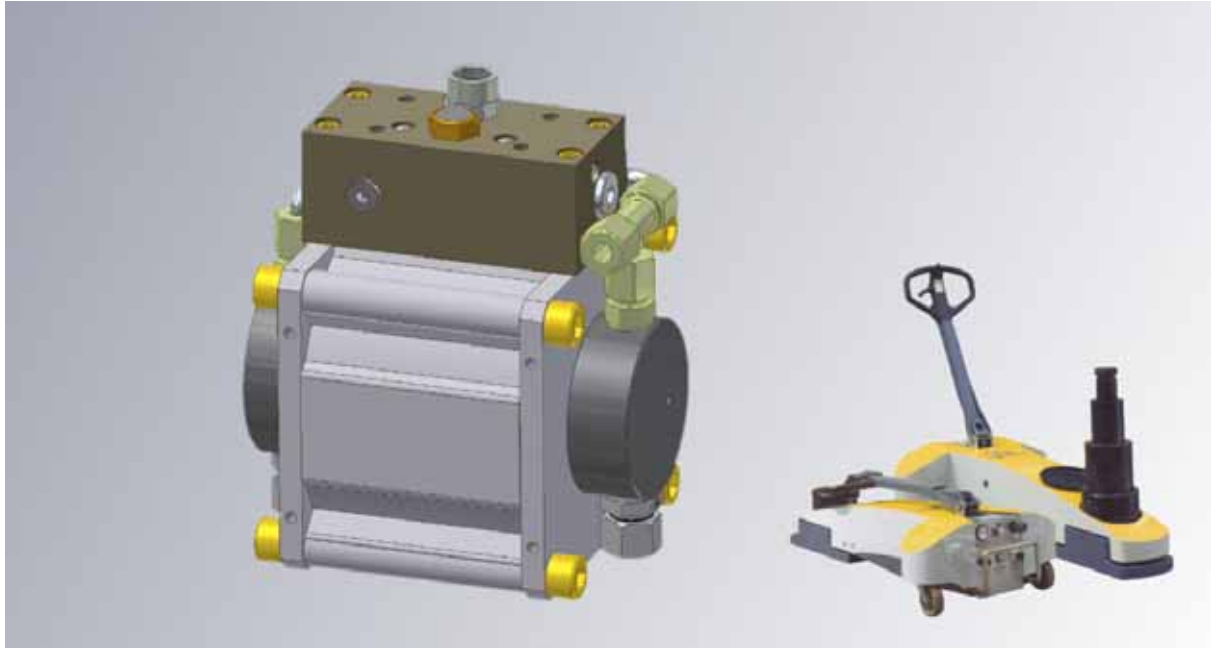


In automatischen Klebedosieranlagen müssen die Dosierdüsen beim Wechsel des Klebers mit einer Reinigungsflüssigkeit gereinigt werden. Dazu erzeugt diese Pumpe einen pulsartigen Hochdruck von bis zu 28 bar, der auch feste Verunreinigungen löst. Die pneumatisch betriebene Pumpe hat ein automatisches internes Umsteuersystem, so dass keine weiteren Ventile zur Ansteuerung notwendig sind. Die Pumpfrequenz und der Druck stellen sich automatisch aufgrund der abgenommenen Fördermenge ein. Wird kein Medium abgenommen, bleibt die Pumpe stehen und läuft danach selbsttätig wieder an.

## Druckerhöhung

### Hydraulikpumpe

Pneumatisch betriebene Hochdruck-Hydraulikpumpe



Diese pneumatisch betriebene Hochdruck-Hydraulikpumpe versorgt den Teleskop-Hubzylinder eines mobilen Flugzeug-Hebegeräts, das Verkehrsflugzeuge z. B. beim Räderwechsel anhebt. Die Pumpe ist im Tank eingebaut. Der Eilvorschub des Teleskopzylinder erfolgt über eine pneumatische Beaufschlagung des Öltanks. Bei Kontakt des Zylinders mit der Last fördert die Pumpe automatisch bis zu einem maximalen Hydraulikdruck von 700 bar. Eine interne Hubumsteuerung macht weitere Ventile überflüssig.

## Sonstiges

### Pneumatische Fülleinrichtung

Pneumatische Fülleinrichtung für aggressive Druckfarben



Die Einrichtung mit einem Volumen von 4,7 l dient zum Befüllen und unter Druck setzen von Druckfarben beim Druck von Banknoten. Sie ist vollständig aus beschichtetem Aluminium hergestellt und durch die kompakte Bauform leicht handhabbar. Zur Reinigung kann das System ohne Werkzeug schnell demontiert werden, die konstruktive Ausgestaltung ohne unzugängliche Räume ermöglicht eine leichte Reinigung. Die Zuführung erfolgt über ein Teleskoprohr, das durch einen Handexzenter feststellbar ist. Sämtliche medienberührte Dichtungen sind aus Viton.

## Sonstiges

### Mehrfach-Drosselventilblock



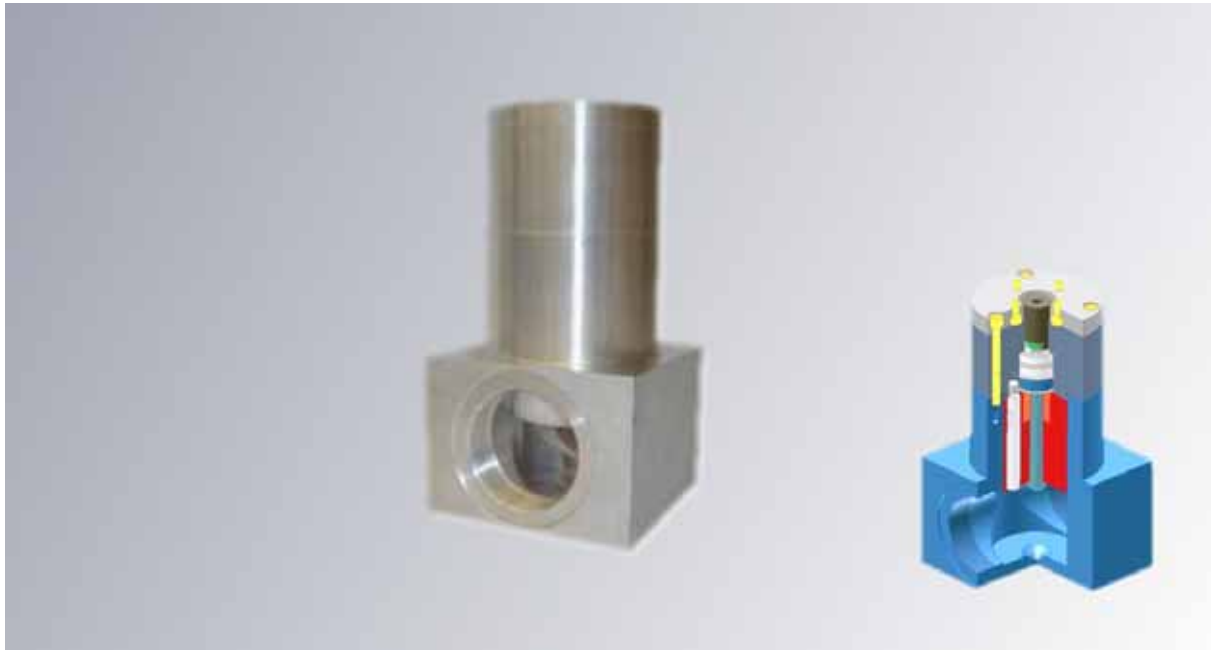
Mehrfach-Drosselventilblock zur Luftmengenregulierung in Papiermaschinen

Der Ventilblock mit 1"-Luftanschlüssen dient zur Verteilung und Feineinstellung von Blasluft in Papiermaschinen. Er bietet bis zu drei Abgänge sowie mehrere Anschlußmöglichkeiten für die Zuluft. Der Block besteht aus eloxiertem Aluminium, alle Drosselteile aus Edelstahl. Farbige Markierungsringe erlauben eine reproduzierbare Einstellung der Drosselquerschnitte.

## Sonstiges

### Servo-Drosselventil

Servo-Drosselventil zur Luftmengenregulierung in Tiefziehmaschinen

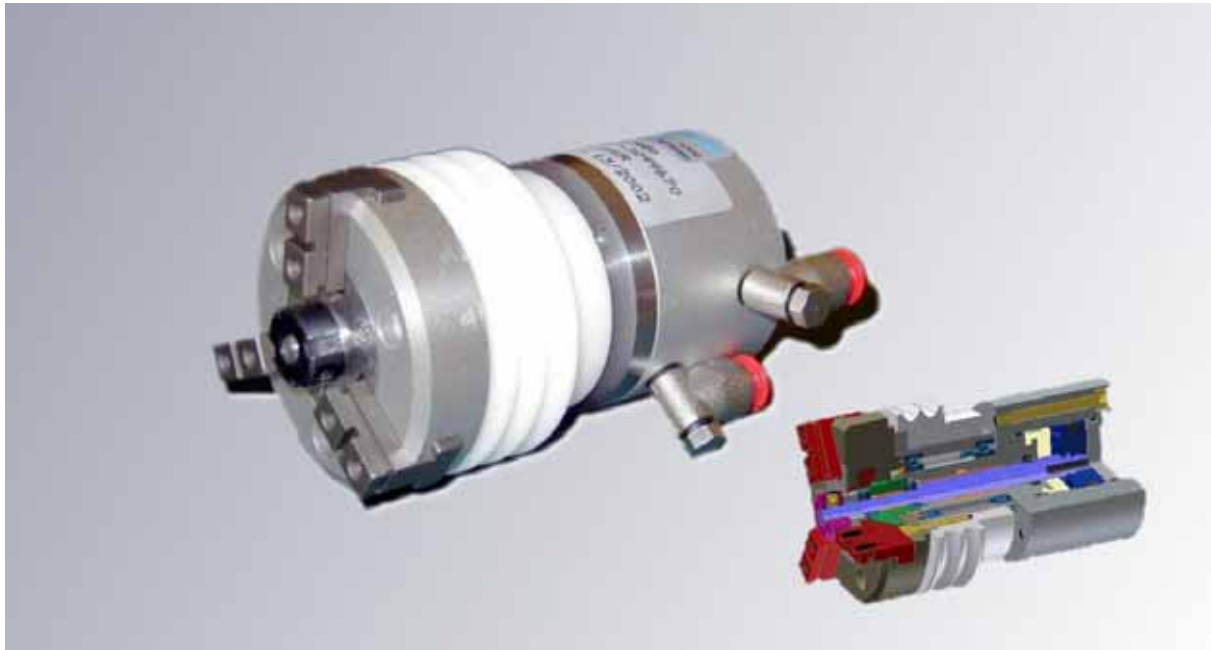


Das Schieberventil in Nenngrößen bis 2" wird zur Luftmengenregelung in Tiefziehmaschinen eingesetzt. Die Ansteuerung erfolgt über einen Servomotor, so dass jeder beliebige Querschnitt reproduzierbar eingestellt werden kann. Die Stellzeit beträgt 1 sec für den gesamten Hub. Das Ventil ist für Druckluft bis 10 bar und für Vakuum geeignet. Alle Teile sind korrosionsgeschützt.

## Sonstiges

### Schraubgreifer

Drehbarer 3-Finger-Greifer zum Verschrauben von Tubenverschlüssen

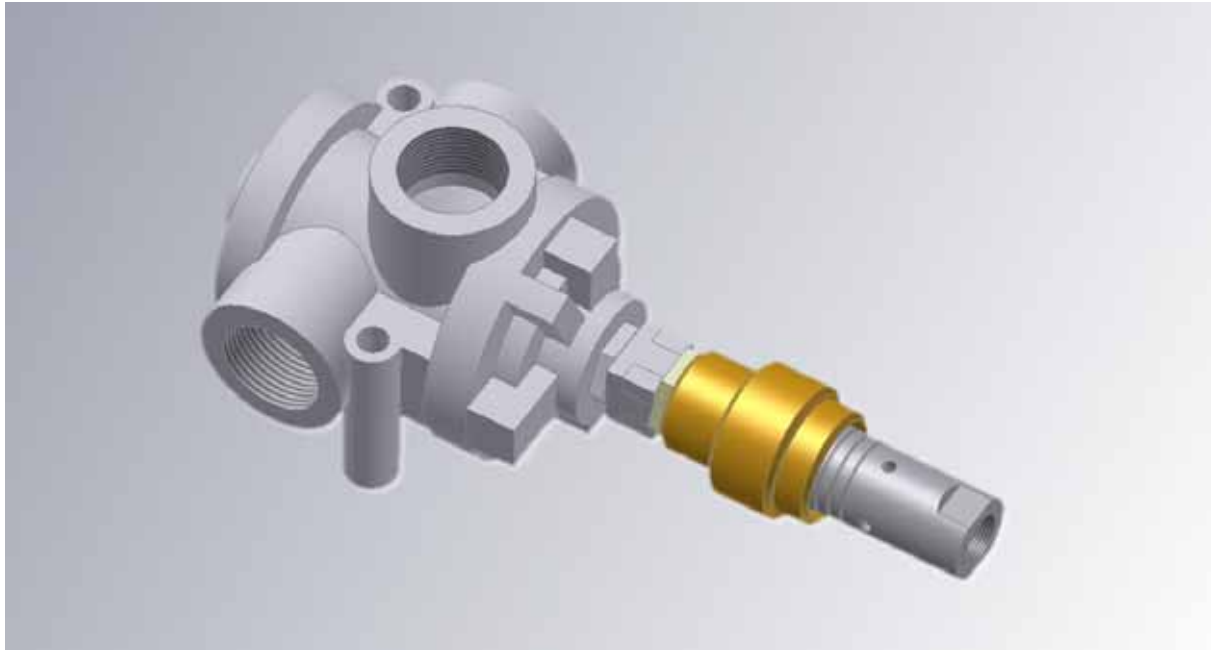


Dieser 3-Finger-Greifer in Sonderausführung ist geeignet zum Antrieb durch einen Rundriemen oder Zahnrad. Damit ist es möglich, Tubenverschlüsse zu greifen und zu verschrauben. Optimierte Hübe erlauben Schaltzeiten von unter 20 ms, die Einstellung des Hubs für unterschiedliche Formen von Tubenverschlüssen erfolgt durch auswechselbare Distanzringe.

## Sonstiges

### Hydraulisch betätigtes Ventil

Hydraulisch betätigtes Ventil mit Einstellmöglichkeit



Dieses 1 ½"- Pneumatikventil für eine Bergbauanwendung wird durch ein hydraulisches Drucksignal angesteuert. Der Schaltdruck ist von 30 bis 320 bar über eine Stellhülse einstellbar. Sämtliche Teile sind aus rostfreien Werkstoffen gefertigt, da kein Leichtmetall Verwendung findet, ist dieses Ventil bergbaueeignet und erfüllt die geltenden Explosionsschutzbestimmungen.