



Filter-Schalldämpfer

**Senkung der Umweltbelastung am Arbeitsplatz
Leise Maschinen durch optimale Schalldämmung
Leistungserhöhung durch geringen Staudruck**

Specken AG
CH-8902 Urdorf
Tel. +41 (0) 44 735 39 00
Fax +41 (0) 44 735 39 01

SPECKEN

E-Mail: info@specken.ch
Internet: www.specken.ch

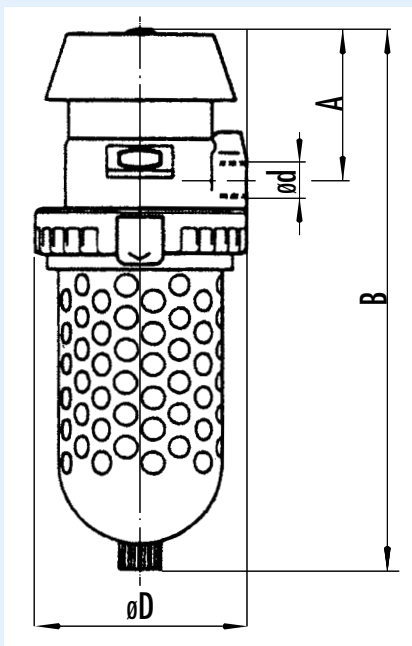
DRUMAG
Drumag GmbH
D-79702 Bad Säckingen
Tel. +49 (0) 7761 55 05 0
Fax +49 (0) 7761 55 05 70

E-Mail: info@specken-drumag.com
www.specken-drumag.com www.ribapneumatic.de

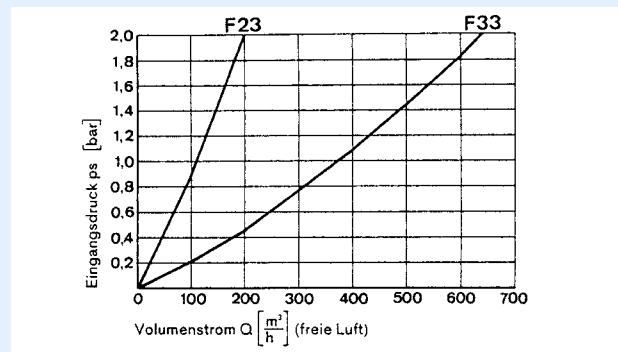
Filter-Schalldämpfer F23 und F33

Bei der Abströmung von unter Druck stehenden Gasen an die Atmosphäre entstehen hohe Strömungsgeschwindigkeiten und daher unangenehme Geräusche mit hohen Frequenzen. Überschüssige Schmierölmengen werden in der Austrittsebene infolge dieser hohen Strömungsgeschwindigkeiten auch dann wieder zerstäubt, wenn sie gegebenenfalls schon zu großen Tropfen kondensiert waren.

Die Filter-Schalldämpfer F23/ F33 setzen die Geschwindigkeit der Luft stark herab und mindern sowohl die Geräusche aus einem Schalldämpfer, reduzieren die Schallpegelwerte im hohen Frequenzbereich und erweitern die Abscheidemöglichkeiten für Ölteilchen.



Typ	d	A	B	D
F23-C4-000	R 1/2	51	210	92
F33-C6-000	R 3/4	84	313	117
F33-C8-000	R 1"	84	313	117



www.specken-drumag.com • www.hydaيرا.ch

SPECKEN S DRUMAG

drehen, wenden, heben, öffnen, schliessen, dosieren, positionieren, entlüften

Per Fax an: ++ 49 (0) 77 61/55 05 70
oder im Fensterumschlag an:

DRUMAG GMBH
Fluidtechnik
Postfach 11 42
D-79702 Bad Säckingen



Ja.

Filter-Schalldämpfer

Ich habe eine konkrete Anfrage, rufen Sie mich an.

Machen Sie mir ein Angebot.

Modell

Menge

Modell

Menge

Absender

Firma: _____

Name/Abteilung: _____

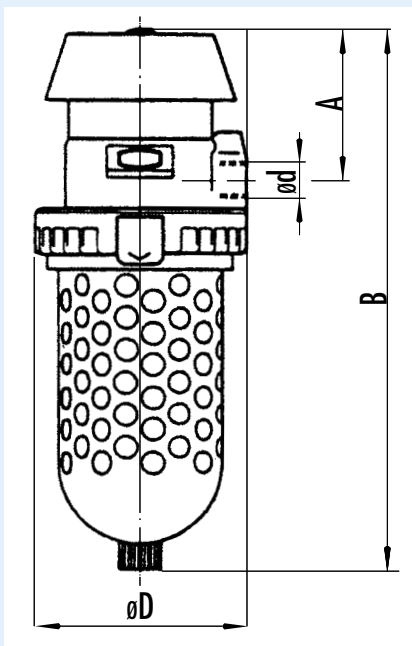
Telefon/Telefax: _____

Strasse/PLZ/Ort: _____

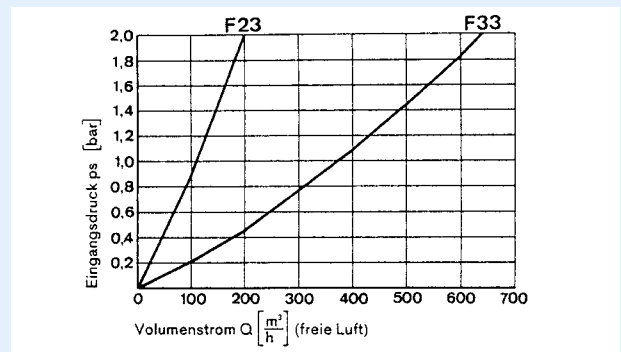
Filter-Schalldämpfer F23 und F33

Bei der Abströmung von unter Druck stehenden Gasen an die Atmosphäre entstehen hohe Strömungsgeschwindigkeiten und daher unangenehme Geräusche mit hohen Frequenzen. Überschüssige Schmierölmengen werden in der Austrittsebene infolge dieser hohen Strömungsgeschwindigkeiten auch dann wieder zerstäubt, wenn sie gegebenenfalls schon zu großen Tropfen kondensiert waren.

Die Filter-Schalldämpfer F23/ F33 setzen die Geschwindigkeit der Luft stark herab und mindern sowohl die Geräusche aus einem Schalldämpfer, reduzieren die Schallpegelwerte im hohen Frequenzbereich und erweitern die Abscheidemöglichkeiten für Ölteilchen.



Typ	d	A	B	D
F23-C4-000	R 1/2	51	210	92
F33-C6-000	R 3/4	84	313	117
F33-C8-000	R 1"	84	313	117



www.specken-drumag.com • www.hydaيرا.ch

SPECKEN S DRUMAG

drehen, wenden, heben, öffnen, schliessen, dosieren, positionieren, entlüften

Per Fax an: ++ 41 (0) 1/735 39 01
oder per Post an:

SPECKEN AG
Postfach
CH-8902 Urdorf

Ja.

Filter-Schalldämpfer

Ich habe eine konkrete Anfrage, rufen Sie mich an.

Machen Sie mir ein Angebot.

Modell	Menge
Modell	Menge

Absender

Firma: _____

Name/Abteilung: _____

Telefon/Telefax: _____

Strasse/PLZ/Ort: _____