

160 bar Norm-Zylinder

Baumaße nach ISO 6020-1

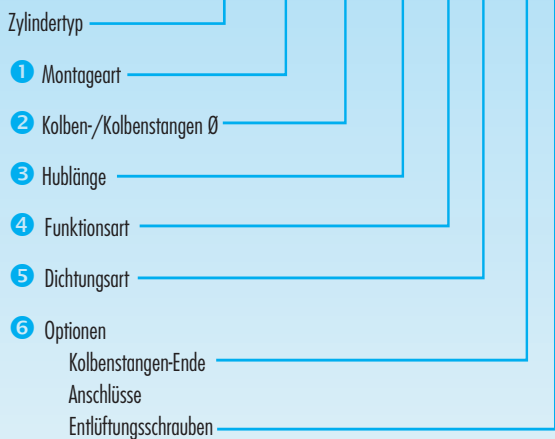
Kolben Ø 25-100 mm

Hublängen nach Wahl (Knickfestigkeit beachten, siehe Seite 35)

- Runde Bauform; schwarz brüniert
- Kolbenstange hartverchromt; mit Staubabstreifer
- Besonders geeignet für den Einbau in Maschinen und Vorrichtungen

Bestimmen Sie Ihren 160 bar Norm-Zylinder:

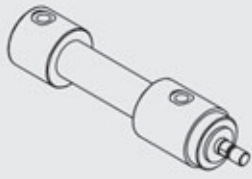
Bestellbeispiel: **ZISO/T-RFv 32/18/250 Dbb-H03 E22 ES**



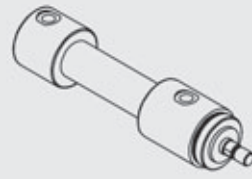
Sonderausführungen auf Anfrage

1 Montagearten

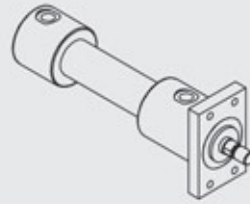
A Grundausführung



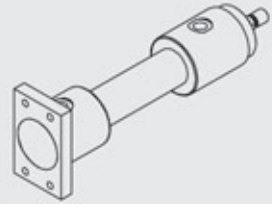
Gv Gewinbefestigung vorn



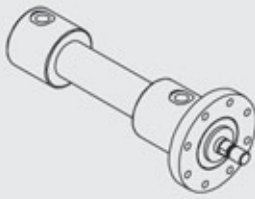
EFv Eckiger Flansch vorn



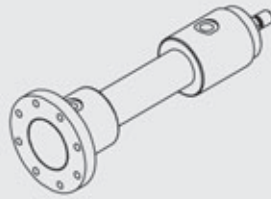
EFh Eckiger Flansch hinten



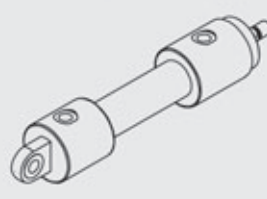
RFv Runder Flansch vorn



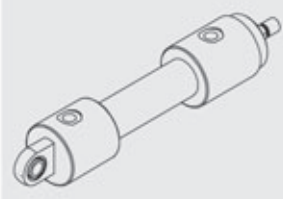
RFh Runder Flansch hinten



Si Schwenklagerung

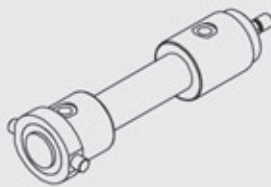


Sk Gelenklagerung

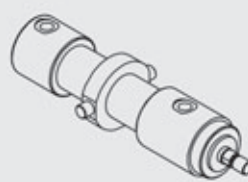


Sonder-Montagearten: (auf Anfrage)

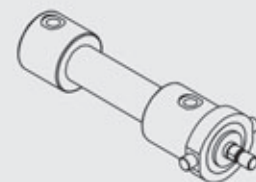
Sh Lagerbolzen hinten



Sm Lagerbolzen mittig



Sv Lagerbolzen vorn



2 Kolben Ø

Kolben Ø (mm)	25		32		40		50		63		80		100	
Kolbenstangen Ø	14	18	18	22	22	28	28	36	36	45	45	56	56	70
Kolbenfläche stoßend (cm ²)	4.9		8.0		12.6		19.6		31.2		50.3		78.5	
Kolbenfläche ziehend (cm ²)	3.4	2.4	5.5	4.2	8.8	6.4	13.5	9.5	21.8	15.3	34.4	25.8	53.9	40.1

3 Hublänge

Hublängen nach Wahl: Wir fertigen für Sie jede gewünschte Hublänge.

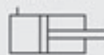
4 Funktionsarten

D Doppelwirkend



stoßend und ziehend arbeitend

E Einfachwirkend



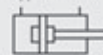
stoßend arbeitend

Ez Einfachwirkend



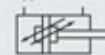
ziehend arbeitend

Dbb Doppelwirkend



mit Endlogendämpfung beidseitig
(Kolben-Ø 25-32 mm)

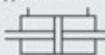
Dbb Doppelwirkend



mit Endlogendämpfung beidseitig
(Kolben-Ø 40-100 mm)

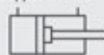
Sonder-Funktionsarten: (auf Anfrage)

Dd Doppelwirkend



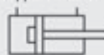
mit durchgehender Kolbenstange

Dbv Doppelwirkend



mit Endlogendämpfung vorn

Dbh Doppelwirkend



mit Endlogendämpfung hinten

F Einfachwirkend



stoßend arbeitend
mit Federrückstellung

Fz Einfachwirkend



ziehend arbeitend
mit Federrückstellung

5 Dichtungsarten

Standardausführung: H03 für Hydrauliköl (Mineralöl). Dichtungsarten für andere Druckmedien auf Anfrage.

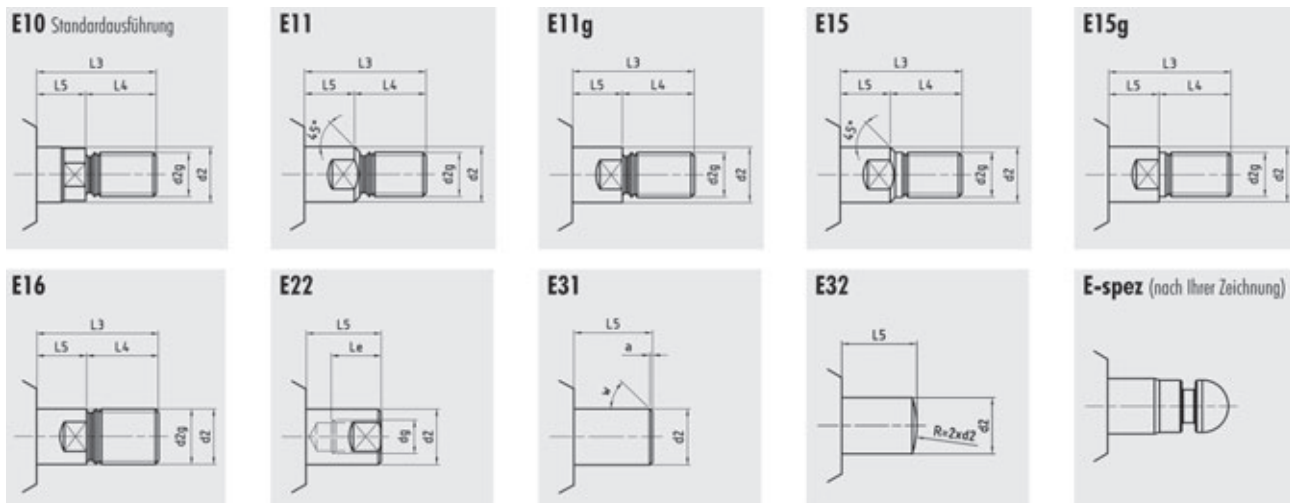
Dichtungsarten	H00	H03	H06	H11
Kolbendichtung Nutring	●			
Kolbendichtung PTFE-Gleitring		●	●	●
Stangendichtung Nutring	●	●		
Stangendichtung PTFE-Gleitring			●	●
Staubstreifer	●	●	●	●
O-Ringe Nitril	●	●	●	
O-Ringe Viton				●
Kolbengeschwindigkeit				
max. 0,5 m/s	●	●		
max. 10 m/s			●	●
Temperaturbereich				
-20/+100 °C	●	●	●	
-20/+200 °C				●

6 Optionen

Kolbenstangen-Ende:

Standardausführung: E10

Weitere Ausführungen wie abgebildet, werden bei fehlenden Angaben des Kunden nach Katalog ausgeführt. Ausführungen nach Kundenwunsch sind auf Anfrage möglich.



Anschlüsse:

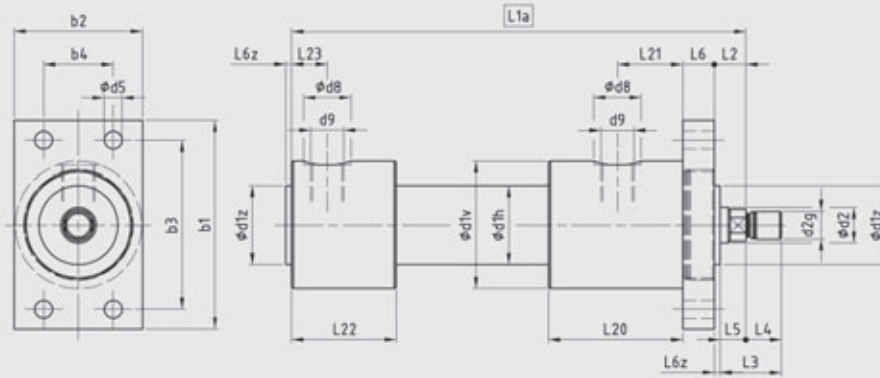
Werden bei fehlenden Angaben des Kunden nach Katalog ausgeführt. Die Stellung der Anschlüsse kann auf Wunsch des Kunden verändert werden. Größere und andere (metrische) Anschlüsse sind auf Anfrage möglich.

Entlüftungsschrauben (ES):

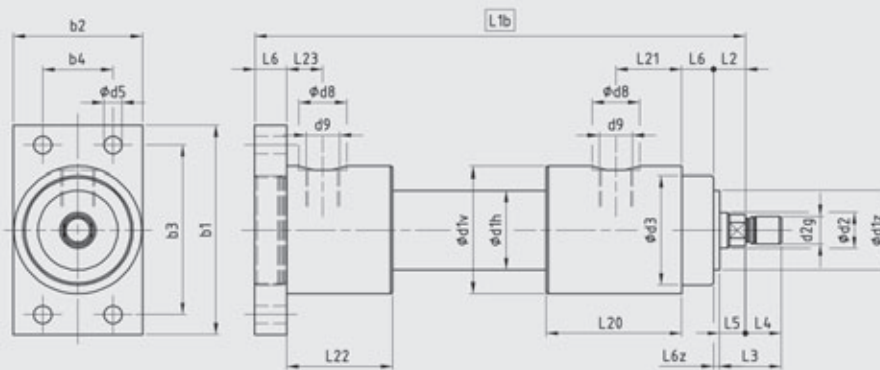
Werden auf Bestellung und nach Lage-Angabe des Kunden angebracht.

Maßbilder / Baumaße

EFv Eckiger Flansch vorn



EFh Eckiger Flansch hinten

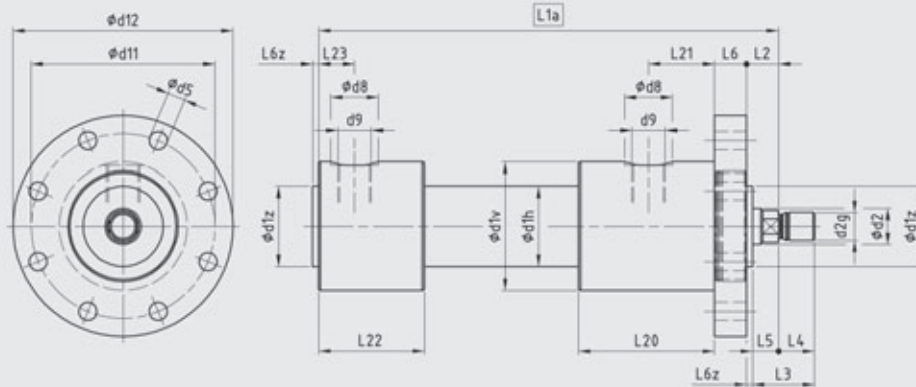


Kolben Ø	25		32		40		50		63		80		100	
Kolbenstangen Ø d2-f7	14	18	18	22	22	28	28	36	36	45	45	56	56	70
d2g	M12x1,25	M14x1,5	M14x1,5	M16x1,5	M16x1,5	M20x1,5	M20x1,5	M27x2	M27x2	M33x2	M33x2	M42x2	M42x2	M48x2
L3	29	31	31	35	35	41	42	50	52	61	63	74	76	83
L4	16	18	18	22	22	28	28	36	36	45	45	56	56	63
L5		13		13		13		14		16		18		20
d1v		54		64		74		93		103		128		148
d1h		33		40		50		65		80		100		124
d1z-f8		32		40		50		60		70		85		106
d3		48		55		65		80		90		110		125
d5		6,6		9		9		11		13,5		17,5		22
d8		20		24		28		28		34		34		42
d9		G 1/4"		G 3/8"		G 1/2"		G 1/2"		G 3/4"		G 3/4"		G 1"
b1		85		105		120		140		160		185		225
b2		55		65		80		100		110		130		150
b3		69,2		85		98		116,4		134		152,5		184,8
b4		28,7		35,2		40,6		48,2		55,5		63,1		76,5
L2		16		16		16		18		20		22		25
L6		12		16		16		20		25		32		32
L6z		3		3		3		4		4		4		5
L20		61		68		88		95		102		112		145
L21		30		33		41		45		50		55		76
L22		46		53		69		72		77		82		98
L23		15		18		22		22		25		25		29

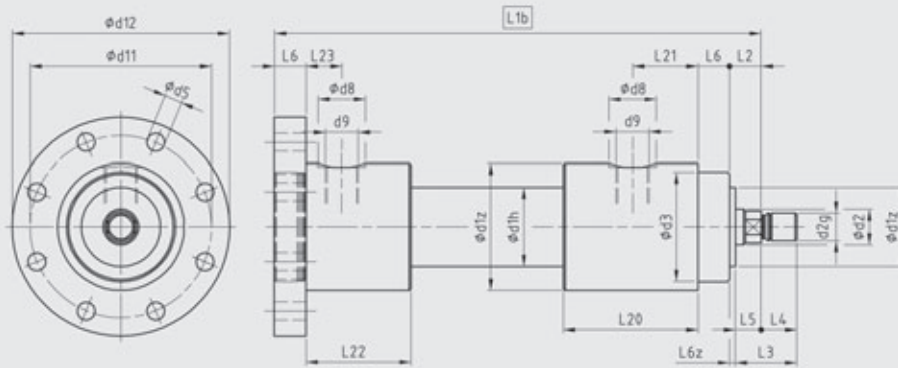
Funktionsart	Längenmaße L1a und Längenmaße L1b							
D/E/Ez/Dbb	L1a = Hub +	150	170	190	205	224	250	300
	L1b = Hub +	162	186	206	225	249	282	332

Maßbilder/Baumaße

RFv Runder Flansch vorn



RFh Runder Flansch hinten

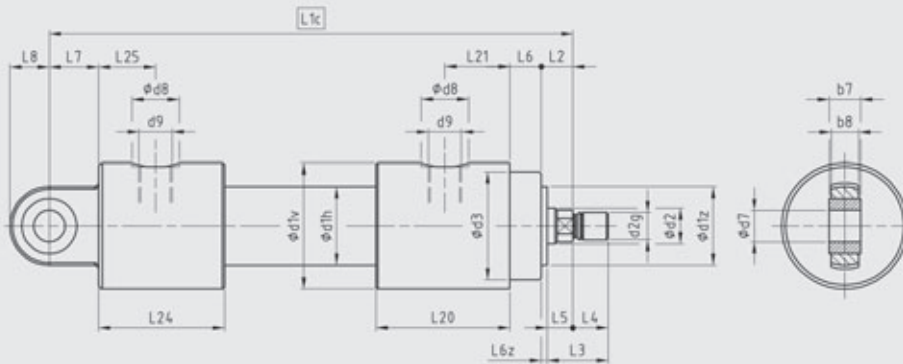


Kolben Ø	25		32		40		50		63		80		100	
Kolbenstangen Ø d2-f7	14	18	18	22	22	28	28	36	36	45	45	56	56	70
d2g	M12x1,25	M14x1,5	M14x1,5	M16x1,5	M16x1,5	M20x1,5	M20x1,5	M27x2	M27x2	M33x2	M33x2	M42x2	M42x2	M48x2
L3	29	31	31	35	35	41	42	50	52	61	63	74	76	83
L4	16	18	18	22	22	28	28	36	36	45	45	56	56	63
L5		13		13		13		14		16		18		20
d1v		54		64		74		93		103		128		148
d1h		33		40		50		65		80		100		124
d1z-f8		32		40		50		60		70		85		106
d3		48		55		65		80		90		110		125
d5		6,6		9		9		11		13,5		17,5		22
d8		20		24		28		28		34		34		42
d9		G 1/4"		G 3/8"		G 1/2"		G 1/2"		G 3/4"		G 3/4"		G 1"
d11		75		92		106		126		145		165		200
d12		90		110		130		150		170		200		240
L2		16		16		16		18		20		22		25
L6		12		16		16		20		25		32		32
L6z		3		3		3		4		4		4		5
L20		61		68		88		95		102		112		145
L21		30		33		41		45		50		55		76
L22		46		53		69		72		77		82		98
L23		15		18		22		22		25		25		29

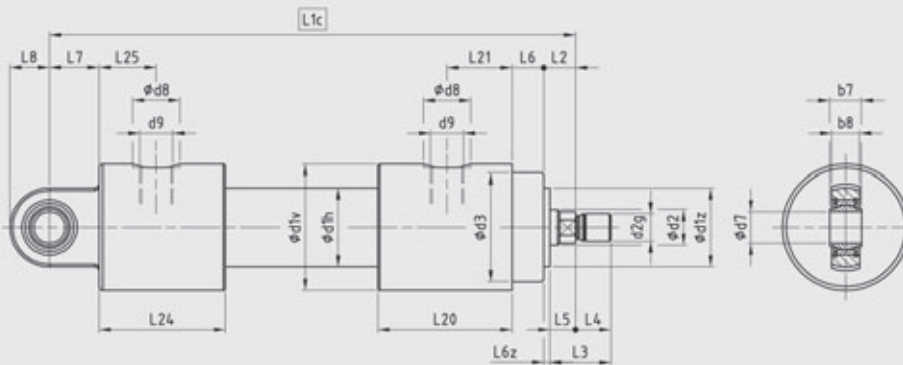
Funktionsart	Längenmaße L1a und Längenmaße L1b							
D/E/Ez/Dbb	L1a = Hub +	150	170	190	205	224	250	300
	L1b = Hub +	162	186	206	225	249	282	332

Maßbilder/Baumaße

Si Schwenklagerung mit Bronzebüchse



Sk Gelenklagerung mit Stahl/Stahl-Gelenklager



Kolben Ø	25		32		40		50		63		80		100	
Kolbenstangen Ø d2-f7	14	18	18	22	22	28	28	36	36	45	45	56	56	70
d2g	M12x1,25	M14x1,5	M14x1,5	M16x1,5	M16x1,5	M20x1,5	M20x1,5	M27x2	M27x2	M33x2	M33x2	M42x2	M42x2	M48x2
L3	29	31	31	35	35	41	42	50	52	61	63	74	76	83
L4	16	18	18	22	22	28	28	36	36	45	45	56	56	63
L5		13		13		13		14		16		18		20
d1v		54		64		74		93		103		128		148
d1h		33		40		50		65		80		100		124
d1z-f8		32		40		50		60		70		85		106
d3		48		55		65		80		90		110		125
d7-H7		12		16		20		25		32		40		50
d8		20		24		28		28		34		34		42
d9		6 1/4"		6 3/8"		6 1/2"		6 1/2"		6 3/4"		6 3/4"		6 1"
b7		12		16		20		25		32		40		50
b8		11		14		18		22		28		32		40
L2		16		16		16		18		20		22		25
L6		12		16		16		20		25		32		32
L6z		3		3		3		4		4		4		5
L7		20		25		30		40		50		60		75
L8		16		20		25		32		40		50		63
L20		61		68		88		95		102		112		145
L21		30		33		41		45		50		55		76
L24		54		64		80		84		92		104		118
L25		23		29		33		34		40		47		49
Funktionsart	Längenmaße L1c													
D/E/Ez/Dbb	L1c = Hub +	178	206	231	257	289	332	395						