

# Typ RP300



## Proportionaldruckregler Anschluss 1/4"

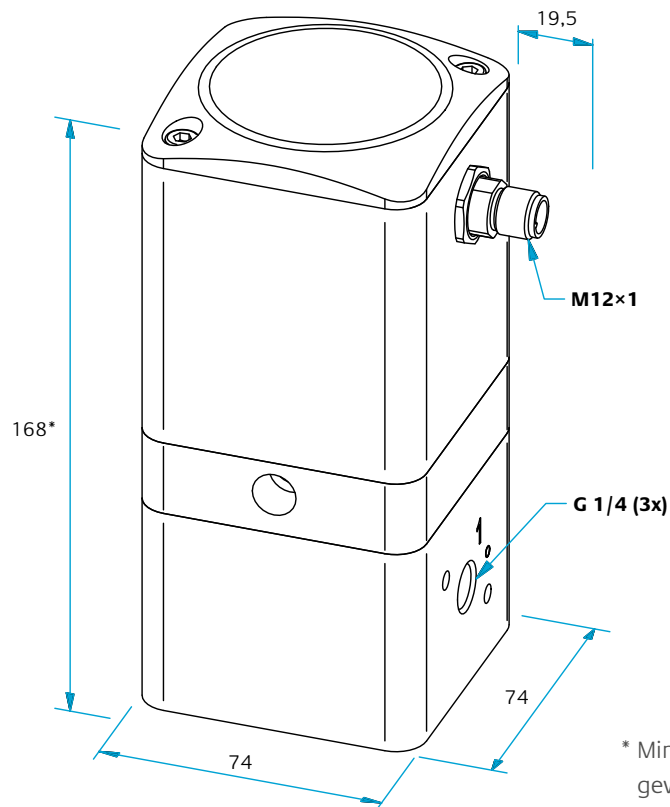
Der RP300 ist ein Proportionaldruckregler mit einer hohen Durchflussleistung. Unterschiede zwischen Soll und Istwert werden schnell und präzise ausgeregelt, durch den gleichen Querschnitt der Sekundärentlüftung wird auch bei einer Druckminderung der Sollwert schnell erreicht.

Bild zeigt Option B.

### Technische Daten

<b>Versorgungsspannung</b>	24 V DC $\pm 10\%$
<b>Leistungsaufnahme</b>	max. 4,5 W
<b>Anschluss, elektrisch</b>	Kabeldurchführung oder Stecker
<b>Versorgungsdruck</b>	max. 25 bar, abhängig vom Regelbereich
<b>Regelbereich</b>	wählbar zwischen 0–24 bar
<b>Medium</b>	Druckluft, neutrale Gase, gefiltert 40 $\mu\text{m}$ , frei von Kondensat
<b>Luftverbrauch</b>	kein ständiger Luftverbrauch
<b>Durchfluss</b>	1 800 l/min bei 6 bar* Ausgangsdruck
<b>Anschlussgewinde</b>	G 1/4" (1 + 2)
<b>Gehäuseschutz</b>	IP 67
<b>Betriebstemperaturbereich</b>	-5 bis +50 °C
<b>Hysterese</b>	< 0,2 % des entspr. Bereiches
<b>Wiederholgenauigkeit</b>	< 0,2 % des entspr. Bereiches
<b>Gewicht</b>	1,2 kg

\* Versorgungsdruck 10 bar  
Detaillierte Angaben unter [www.ribapneumatic.de](http://www.ribapneumatic.de)



\* Mindestmaß, welches sich je nach gewählter Option erhöht. Maßskizze zeigt Option B

## Typschlüssel und Bestellbeispiel

RP300 mit einem Regelbereich 0–10 bar, Steuersignal 0–10 V, analoge Platine (Version C), Fail Safe = Drucklos, mit Istwerteingang für externen Sensor 0–10 V

### RP300/0-10/1/C/2/E1

#### Regelbereich

Regelbereich 0 bis 24 bar

#### Sollwerteingang (Steuersignal)

- 1** 0–10 V
- 2** 0–20 mA
- 3** 4–20 mA
- T** Sollwertpotentiometer am Gehäuse

#### Version

**C** Index der Ausführung

#### Fail Safe (bei Stromausfall)

- 1** Druckerhalt
- 2** Drucklos
- 3** Voller Druck am Ausgang

#### Optionen

- N** keine Option
- B** Einbaustecker anstatt Kabeldurchführung
- D** Anzeige Ausgangsdruck
- E** Istwerteingang\*\*  
E1 = 0–10 V,  
E2 = 0–20 mA oder  
E3 = 4–20 mA
- K** Komparator Ausgang
- S** Softstart nach NOT AUS (3 Sek.)

#### Istwertausgang

Das Rückmeldesignal entspricht dem Bereich des Steuersignals.

\*\* bei dieser Option entfällt der interne Sensor