

# Typ RP200



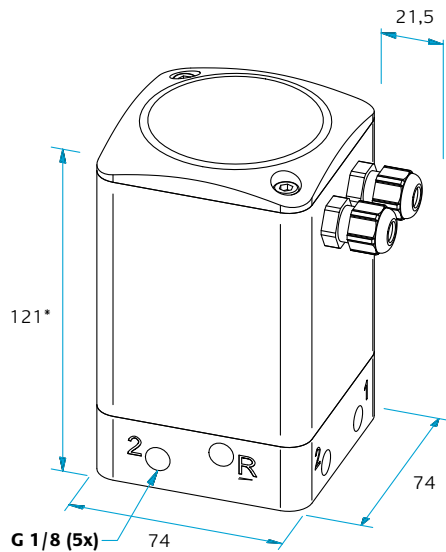
## Proportionaldruckregler Anschluss 1/8"

Der RP200 dient zur Druckregelung von Durchflüssen bis 300 l/min. Durch den großen Regelbereich von Vakuum bis zu 70 bar Überdruck ergibt sich ein weites Anwendungsspektrum für diesen Regler. Aufgrund der direkten Druckregelung durch Proportionalmagnete, hat der Regler keine dynamisch belastete Dichtungen und dadurch eine hervorragende Lebensdauer.

### Technische Daten

<b>Versorgungsspannung</b>	24 VDC $\pm 10\%$
<b>Leistungsaufnahme</b>	max. 24,5 W
<b>Anschluss, elektrisch</b>	Kabeldurchführung oder Stecker
<b>Versorgungsdruck</b>	max. 80 bar, abhängig vom Regelbereich
<b>Regelbereich</b>	wählbar zwischen -1–70 bar
<b>Medium</b>	Druckluft, neutrale Gase, gefiltert 40 $\mu\text{m}$ , frei von Kondensat
<b>Luftverbrauch</b>	kein ständiger Luftverbrauch
<b>Durchfluss</b>	300 l/min bei 6 bar* Ausgangsdruck
<b>Anschlussgewinde</b>	G 1/8"
<b>Gehäuseschutz</b>	IP 67
<b>Betriebstemperaturbereich</b>	-5 bis +70 °C
<b>Hysterese</b>	< 0,2 % des entspr. Bereiches
<b>Wiederholgenauigkeit</b>	< 0,2 % des entspr. Bereiches
<b>Gewicht</b>	0,8 kg

\* Gilt für einen RP200 mit einem Druckregelbereich von 0–10 bar, Versorgungsdruck 10 bar  
Detaillierte Angaben unter [www.ribapneumatic.de](http://www.ribapneumatic.de)



\* Mindestmaß, welches sich je nach gewählter Option erhöht.

## Typschlüssel und Bestellbeispiel

**RP200/0-(-1)/3/C/1/N**

<p>RP200 mit einem Regelbereich 0 bis -1 bar, analoges Steuersignal 4–20 mA, analoge Platine (Version C), Fail Safe mit Druckerhalt, ohne Optionen</p>	<p><b>Regelbereich</b> — Regelbereich -1 bis 70 bar</p> <p><b>Sollwerteingang (Steuersignal)</b> —  <b>1</b> 0–10 V  <b>2</b> 0–20 mA  <b>3</b> 4–20 mA  <b>T</b> Sollwertpotentiometer am Gehäuse</p> <p><b>Version</b> —  <b>C</b> Index der Ausführung</p> <p><b>Fail Safe (bei Stromausfall)</b> —  <b>1</b> Druckerhalt  <b>2</b> Drucklos  <b>3</b> Voller Druck am Ausgang</p>	<p><b>Optionen</b></p> <p><b>N</b> keine Option  <b>B</b> Einbaustecker anstatt Kabeldurchführung  <b>D</b> Anzeige Ausgangsdruck  <b>E</b> Istwerteingang**  E1 = 0–10 V,  E2 = 0–20 mA oder  E3 = 4–20 mA  <b>K</b> Komparator Ausgang  <b>S</b> Softstart nach NOT AUS (3 Sek.)</p> <p><b>Istwertausgang</b>  Das Rückmeldesignal entspricht dem Bereich des Steuersignals.</p>
--	---	--

\*\* bei dieser Option entfällt der interne Sensor