



Ovaler Zylinder in kompakter Bauweise mit serienmäßiger einstellbarer pneumatischer Dämpfung und verdrehsicherer Kolbenstange; seine Form ermöglicht die Montage mehrerer gekoppelter Zylinder ohne großen Platzbedarf (in Breite).

TECHNISCHE DATEN

Betriebsdruck: 1,5 ÷ 10 bar
 Umgebungstemperatur: -20°C ÷ 80°C
 Betriebsmedium: Druckluft mit oder ohne Schmierung.
 Zylinderrohr: Strangpreßprofil aus Aluminiumlegierung mit Kolbenstange aus verchromtem Stahl.
 Einstellbare Dämpfung.
 Magnetausführung.
 Verdrehsichere Kolbenstange.
 Max. Geschwindigkeit: 1 m/s
 Montage des Zylinders ohne Befestigungselemente, ausgelegt für Befestigungen: vorn, hinten, unten, seitlich.
 Bei der Montage mehrerer gekoppelter Zylinder auf den Sensorentyp achten.

Auf Anfrage

- Version mit Kolbenstange aus nichtrostendem Stahl.
- Magnetsensor Serie DF-... (Abschnitt Zubehör Seite 2)
- Drahtabdeckungsband für Magnetsensor.

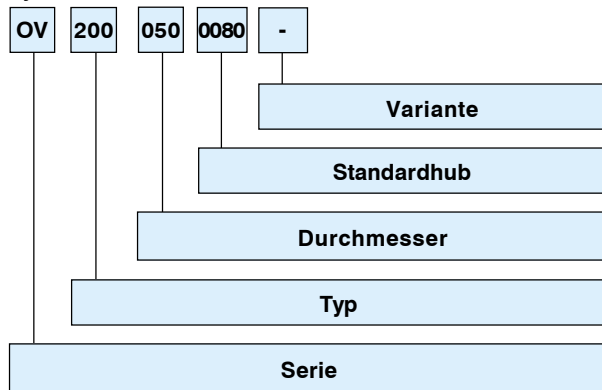
Theoretische Kräfte [N], die sich bei dem jeweiligen Betriebsdruck [bar] entwickeln

Max. Drehmoment [Nm]

Zyl. Ø	Nutzfläche [mm²]	Betriebsdruck [bar]					Zyl Ø			
		2	4	6	8	10	A	B		
50	Schubkraft	1962	393	785	1178	1570	1963	50	1,2	0,5°
	Zugkraft	1762	352	704	1057	1409	1762			
63	Schubkraft	3116	623	1246	1869	2493	3116	63	1,5	0,4°
	Zugkraft	2916	583	1166	1749	2332	2916			

Für Druckluftzylinder mit durchgehender Kolbenstange hat die theoretische Kraft in beiden Richtungen immer denselben Wert wie den unter "Zugkraft" in der Tabelle angegebenen. In der Praxis müssen diese Werte jedoch reduziert werden, da Gewicht und Gleitreibung des beweglichen Teils (ca. -10%) zu berücksichtigen sind.

Zylinderschlüssel



SERIE

Ovaler Zylinder mit Dämpfung und in Magnetausführung

TYP

- 2... Kolbenstange aus verchromtem Stahl**
 .00 D.W doppelwirkend
 .01 D.W doppelwirkend mit durchgehender Kolbenstange
 .02 D.W doppelwirkend mit durchgehender hohler Kolbenstange
 .03 D.W doppelwirkend, Anschluß hinten
- 1... Kolbenstange aus nichtrostendem Stahl**
- 4... Kolbenstange mit Außengewinde aus verchromtem Stahl**
 .00 D.W doppelwirkend
 .01 D.W doppelwirkend mit durchgehender Kolbenstange
 .02 D.W doppelwirkend mit durchgehender hohler Kolbenstange
 .03 D.W doppelwirkend, Anschluß hinten

3... Kolbenstange mit Außengewinde aus nichtrostendem Stahl

DURCHMESSER

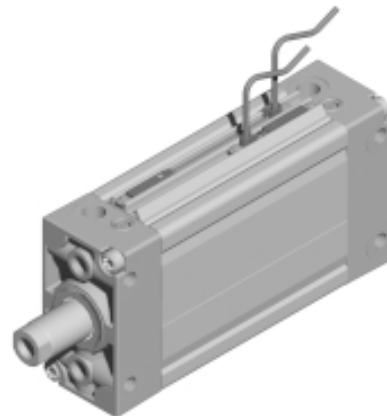
050 ÷ 063 mm

STANDARDHUBLÄNGEN

0010-0025-0040-0050-0080-0100-0125-0160-0200-0250-0320 mm

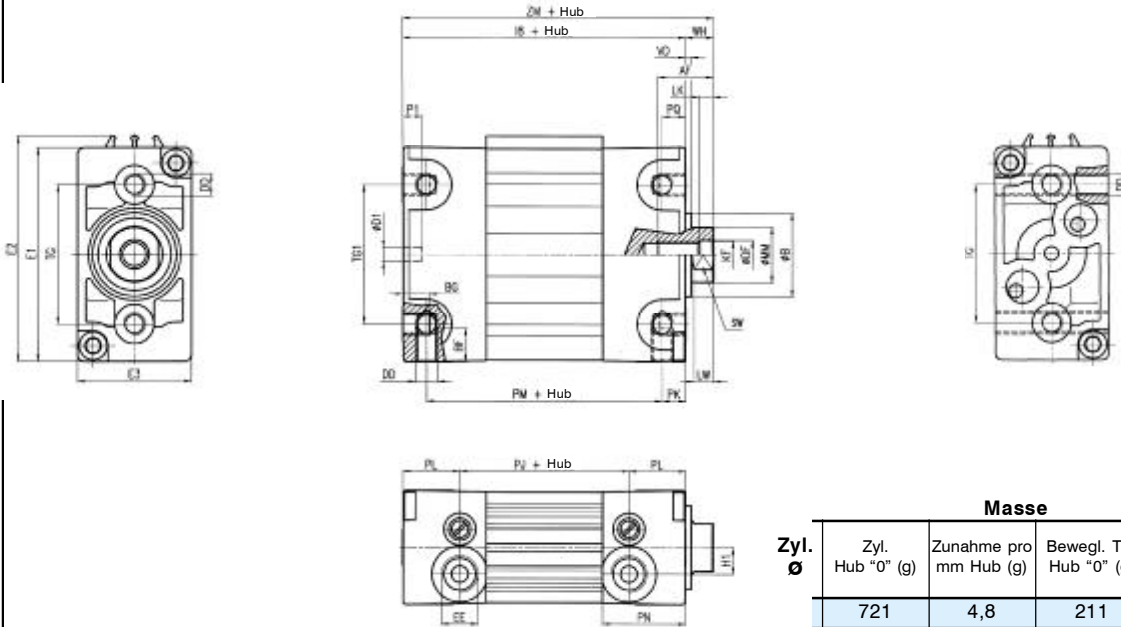
VARIANTE

L = für Befestigungen seitlich





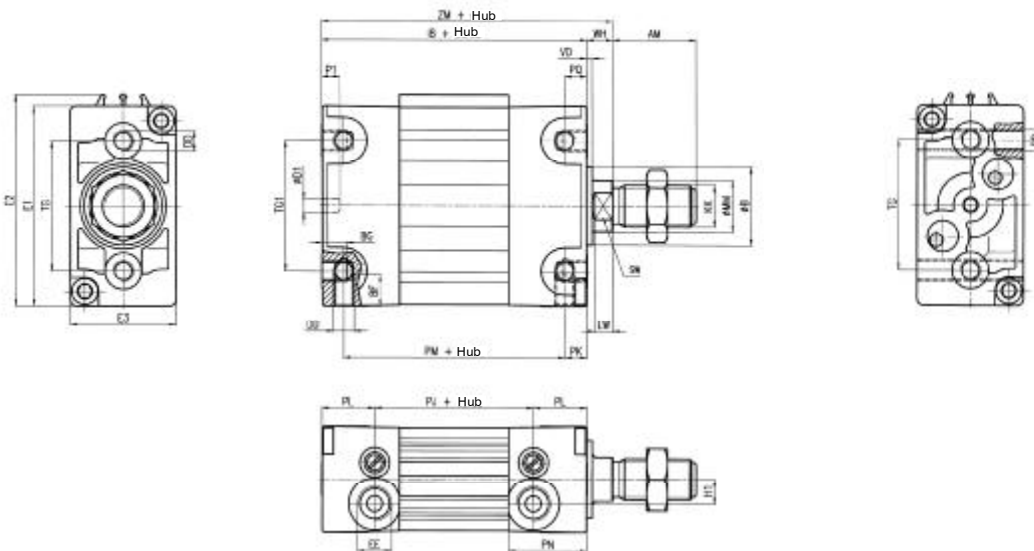
Doppelwirkender Zylinder mit Kolbenstange mit Innengewinde Serie OV-200...



Masse				
Zyl. Ø	Zyl. Hub "0" (g)	Zunahme pro mm Hub (g)	Bewegl. Teil Hub "0" (g)	Zunahme pro mm Hub (g)
50	721	4,8	211	2,5
63	980	5,5	248	2,5

Zyl. Ø	AF	ØB f9	BF	BG	ØD1 H9	DD	ØDF	E1	E2	E3	EE	H1	I8	KF	LK	LW	ØMM	P1	PJ	PK	PKL	PM	PN	PQ	SW	TG	TG1	VD	WH	ZM
50	20	30	12	9,5	5	M8	10,5	77	81	41	G1/4	9,5	82	M10	5	7	20	7	41	8,5	20,5	65	30	8,5	17	50	50	2	10	92
63	20	30	14	10,5	5	M10	10,5	92	97	50	G1/4	10,5	82	M10	5	7	20	7	41	8,5	20,5	65	30	8,5	17	60	60	2	10	92

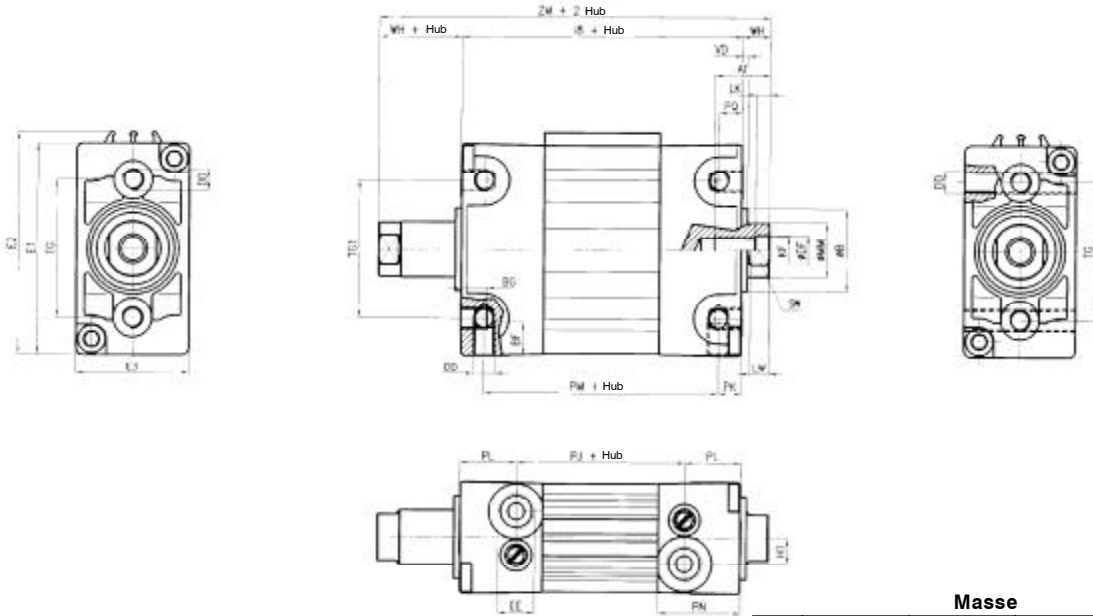
Doppelwirkender Zylinder, Kolbenstange mit Außengewinde Serie OV-400...



Masse				
Zyl. Ø	Zyl. Hub "0" (g)	Zunahme pro mm Hub (g)	Bewegl. Teil Hub "0" (g)	Zunahme pro mm Hub (g)
50	803	4,8	272	2,5
63	1062	5,5	310	2,5

Zyl. Ø	AM	ØB f9	BF	BG	ØD1 H9	DD	E1	E2	E3	EE	H1	I8	KK	LW	ØMM	P1	PJ	PK	PL	PM	PN	PQ	SW	TG	TG1	VD	WH	ZM
50	32	30	12	9,5	5	M8	77	81	41	G1/4	9,5	82	M16x1,5	7	20	7	41	8,5	20,5	65	30	8,5	17	50	50	2	10	92
63	32	30	14	10,5	5	M10	92	97	50	G1/4	10,5	82	M16x1,5	7	20	7	41	8,5	20,5	65	30	8,5	17	60	60	2	10	92

Doppelwirkender Zylinder, durchgehende Kolbenstange mit Innengewinde Serie OV-201 ...

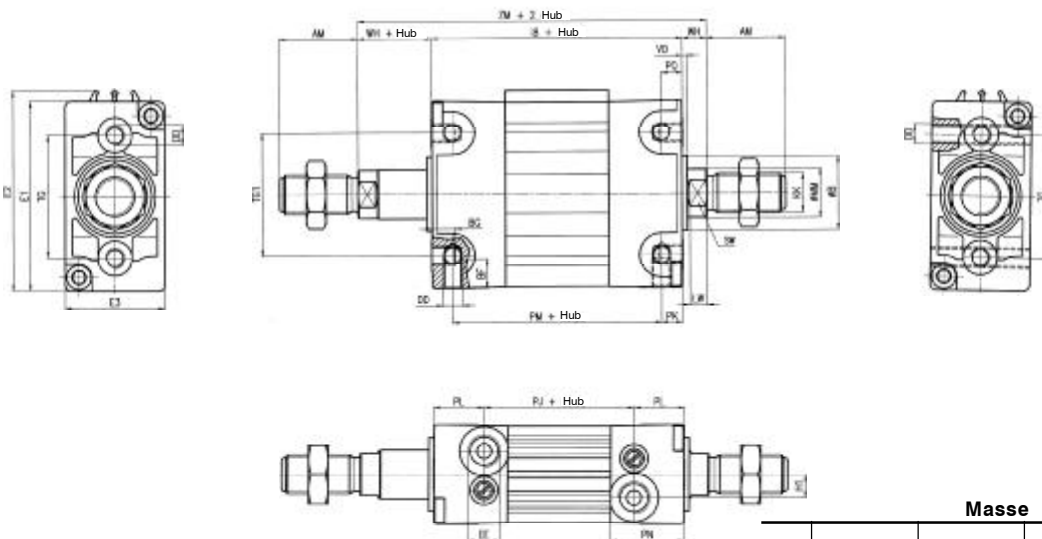


Masse

Zyl. Ø	Zyl. Hub "0" (g)	Zunahme pro mm Hub (g)	Bewegl. Teil Hub "0" (g)	Zunahme pro mm Hub (g)
50	818	7,3	264	5
63	1066	8	302	5

Zyl. Ø	AF	ØB f9	BF	BG	DD	ØDF	E1	E2	E3	EE	H1	I8	KF	LK	LW	Ø MM	PJ	PK	PL	PM	PN	PQ	SW	TG	TG1	VD	WH	ZM
50	20	30	12	9,5	M8	10,5	77	81	41	G1/4	9,5	82	M10	5	7	20	41	8,5	20,5	65	30	8,5	17	50	50	2	10	102
63	20	30	12	10,5	M10	10,5	92	97	50	G1/4	10,5	82	M10	5	7	20	41	8,5	20,5	65	30	8,5	17	60	60	2	10	102

Doppelwirkender Zylinder, durchgehende Kolbenstange mit Außengewinde Serie OV-401 ...

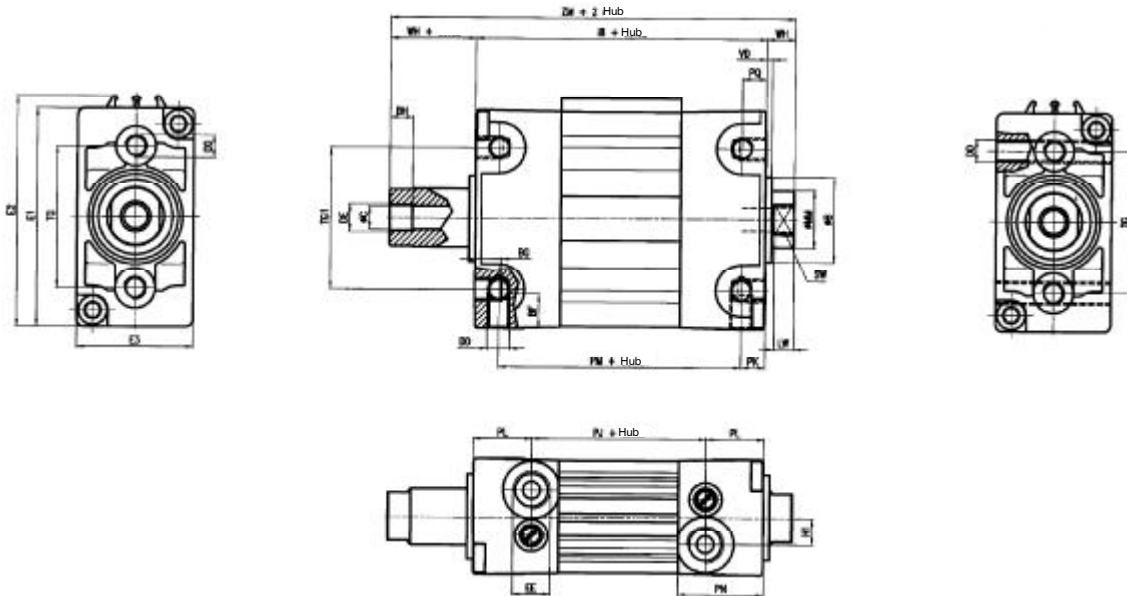


Masse

Zyl. Ø	Zyl. Hub "0" (g)	Zunahme pro mm Hub (g)	Bewegl. Teil Hub "0" (g)	Zunahme pro mm Hub (g)
50	983	7,3	387	5
63	1227	8	425	5

Zyl. Ø	AM	ØB f9	BF	BG	DD	E1	E2	E3	EE	H1	I8	KK	LW	Ø MM	PJ	PK	PL	PM	PN	PQ	SW	TG	TG1	VD	WH	ZM
50	32	30	12	9,5	M8	77	81	41	G1/4	9,5	82	M16x1,5	7	20	41	8,5	20,5	65	30	8,5	17	50	50	2	10	102
63	32	30	14	10,5	M10	92	97	50	G1/4	10,5	82	M16x1,5	7	20	41	8,5	20,5	65	30	8,5	17	60	60	2	10	102

Doppelwirkender Zylinder, durchgehende hohle Kolbenstange mit Innengewinde Serie OV-202...

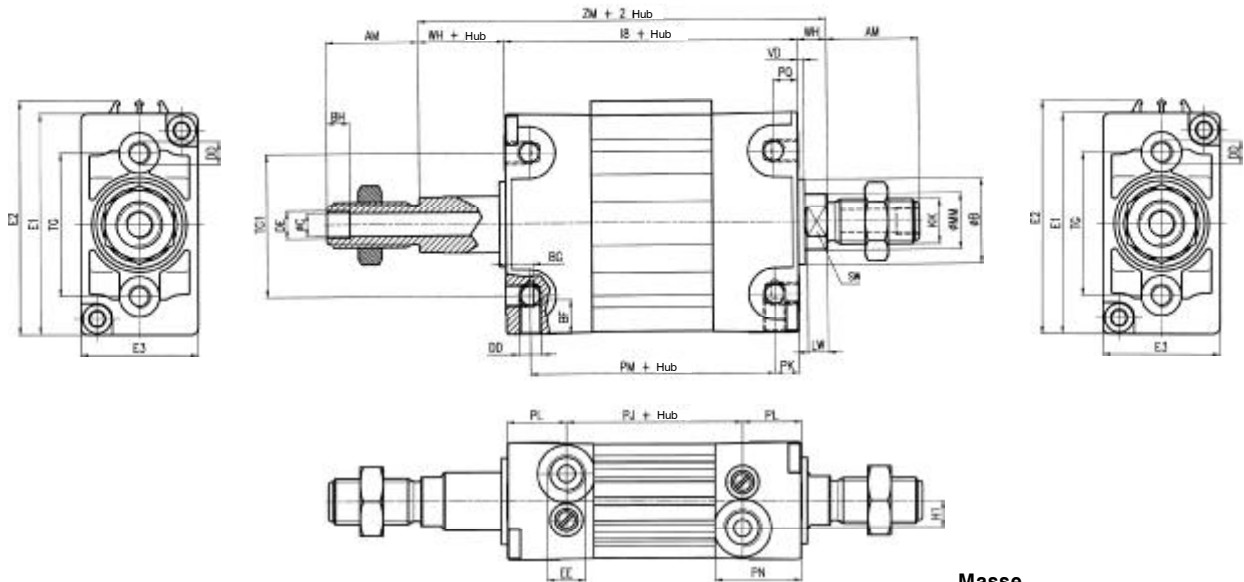


Masse

Zyl. Ø	Zyl. Hub "0" (g)	Zunahme pro mm Hub (g)	Bewegl. Teil Hub "0" (g)	Zunahme pro mm Hub (g)
				4
63	1048	7	287	4

Zyl. Ø	ØB f9	BF	BH	BG	ØC	DD	DE	E1	E2	E3	EE	H1	I8	LW	ØMM	PJ	PK	PL	PM	PN	PQ	SW	TG	TG1	VD	WH	ZM
50	30	12	8	9,5	8	M8	G1/8	77	81	41	G1/4	9,5	82	7	20	41	8,5	20,5	65	30	8,5	17	50	50	2	10	102
63	30	12	8	10,5	8	M10	G1/8	92	97	50	G1/4	10,5	82	7	20	41	8,5	20,5	65	30	8,5	17	60	60	2	10	102

Doppelwirkender Zylinder durchgehende hohle Kolbenstange mit Außengewinde Serie OV...402

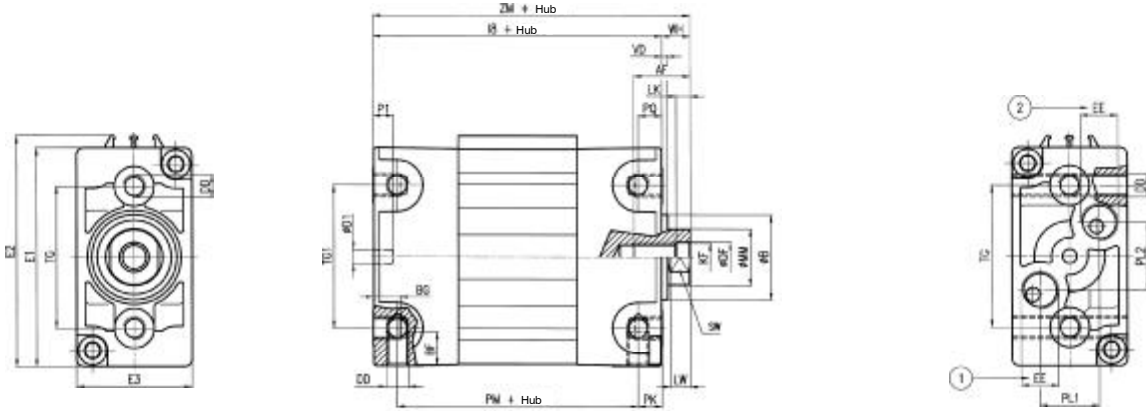


Masse

Zyl. Ø	Zyl. Hub "0" (g)	Zunahme pro mm Hub (g)	Bewegl. Teil Hub "0" (g)	Zunahme pro mm Hub (g)
50	916	6,3	320	4
63	1161	7	360	4

Zyl. Ø	AM	ØB f9	BF	BG	BH	ØC	DD	DE	E1	E2	E3	EE	H1	I8	KK	LW	ØMM	PJ	PK	PL	PM	PN	PQ	SW	TG	TG1	VD	WH	ZM
50	32	30	12	9,5	8	8	M8	G1/8	77	81	41	G1/4	9,5	82	M16x1,5	7	20	41	8,5	20,5	65	30	8,5	17	50	50	2	10	102
63	32	30	14	10,5	8	8	M10	G1/8	92	97	50	G1/4	10,5	82	M16x1,5	7	20	41	8,5	20,5	65	30	8,5	17	60	60	2	10	102

Doppelwirkender Zylinder, Kolbenstange mit Innengewinde, Anschluß hinten, Serie OV-203 ...



- ① Anschluß vordere Kammer
- ② Anschluß hintere Kammer

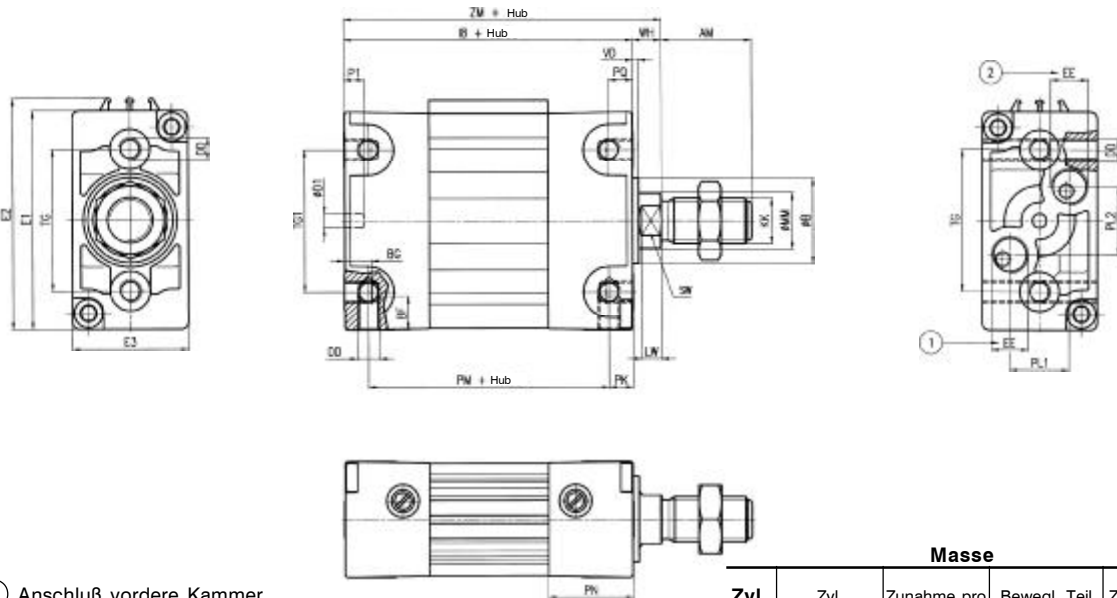
Maximale Abmessungen

Zyl. Ø	AM	ØB f9	BF	BG	ØD1 H9	DD	ØDF	E1	E2	E3	EE	l8	KF	LK	LW	Ø MM	P1	PK	PL1	PL2	PM	PN	PQ	SW	TG	TG1	VD	WH	ZM
50	20	30	12	9,5	5	M8	10,5	77	81	41	G1/4	82	M10	5	7	20	7	8,5	21	24	65	30	8,5	17	50	50	2	10	92
63	20	30	14	10,5	5	M10	10,5	92	97	50	G1/4	82	M10	5	7	20	7	8,5	21	24	65	30	8,5	17	60	60	2	10	92

Masse

Zyl. Ø	Zyl. Hub "0" (g)	Zunahme pro mm Hub (g)	Bewegl. Teil Hub "0" (g)	Zunahme pro mm Hub (g)
50	735	4,8	211	2,5
63	1001	5,5	248	2,5

Doppelwirkender Zylinder, Kolbenstange mit Außengewinde, Anschluß hinten, Serie OV-403 ...



- ① Anschluß vordere Kammer
- ② Anschluß hintere Kammer

Maximale Abmessungen

Zyl. Ø	AM	ØB f9	BF	BG	ØD1 H9	DD	E1	E2	E3	EE	l8	KK	LW	Ø MM	P1	PK	PL1	PL2	PM	PN	PQ	SW	TG	TG1	VD	WH	ZM
50	32	30	12	9,5	5	M8	77	81	41	G1/4	82	M16X1,5	7	20	7	8,5	21	24	65	30	8,5	17	50	50	2	10	92
63	32	30	14	10,5	5	M10	92	97	50	G1/4	82	M16X1,5	7	20	7	8,5	21	24	65	30	8,5	17	60	60	2	10	92

Masse

Zyl. Ø	Zyl. Hub "0" (g)	Zunahme pro mm Hub (g)	Bewegl. Teil Hub "0" (g)	Zunahme pro mm Hub (g)
50	818	4,8	272	2,5
63	1084	5,5	310	2,5