



Die Nanoverventile sind mit ihren kompakten Abmessungen die kleinsten 3-liege Elektroventile, die von UNIVER produziert werden.

Das Ventilgehäuse besteht aus warmgepreßtem Technopolymer; diese Ventile wurden dazu entwickelt, pneumatische Kommandos zu schicken und elektrische Signale direkt von einer PLC oder von anderen integrierten Kontrollsystemen zu erhalten; normalerweise werden diese Ventile zur Steuerung von Ventilen mit einem größeren Durchfluß verwendet, sie können jedoch auch für die direkte Steuerung von einfachwirkenden Mikrozyllindern von Ø 8 ÷ 12 mm eingesetzt werden; in diesem Fall werden sie auf Grundplatten in Reihe montiert.

Mit diesen Ventilen sind untereinander austauschbare U04-Spulen verbunden, die am Ventilgehäuse mit einer Schnappklammer befestigt und von 180° nach 180° schwenkbar sind. Die Ansprechzeiten können mit dem elektronischen Kommandoträger merklich reduziert werden. Es gibt verschiedene Industrie-sektoren, in denen diese Ventile ein breites Anwendungsgebiet finden, so z. B. für Textilmaschinen, für Abfüllmaschinen auf dem Arzneimittelsektor, oder für Maschinen für die automatische Versorgung.

TECHNISCHE DATEN

Ventile aus thermoplastischem Material mit Innenteilen aus rostfreiem Stahl oder aus behandeltem Messing; die Dichtungen sind aus Nitrilgummi.

Montagemöglichkeit auf Einzelgrundplatte oder auf Mehrfachgrundplatte von 2 bis 20 Positionen aus Aluminiumlegierung.

Die Befestigung erfolgt mit 2 selbstschneidenden Schrauben M1,7 (im Lieferumfang enthalten).

Die auf Grundplatte montierten Ventile müssen entweder alle NO oder alle NC sein.

Betriebsmedium: gefilterte Druckluft 10 µm, mit oder ohne Schmierung

Mediumtemperatur: 0 °C ÷ +55°C

Umgebungstemperatur: -5° ÷ +50°C

Schaltspiele pro Minute: 3000 max.

Stromaufnahme: 1,2 W (1,35 W mit Leuchtdiode, mit Ausnahme von B-022N)

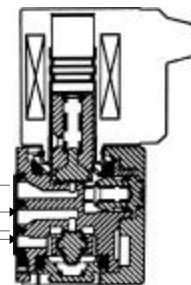
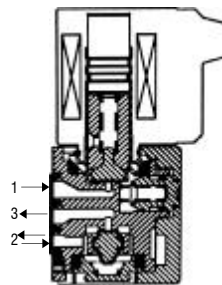
Spule: U04 austauschbar Serie DE

Elektrische Anschlüsse: zweipoliger Stecker

Typ MOLEX oder mit fliegenden Kabeln

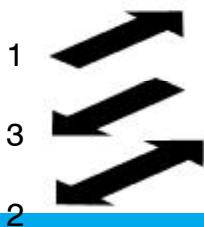
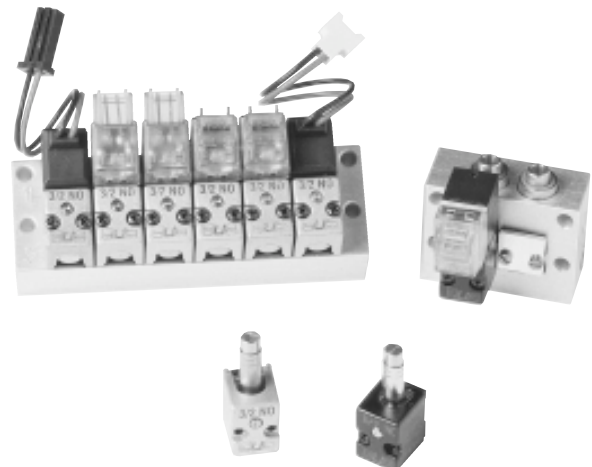
(Abschnitt Zubehör Seite 9).

Anmerkung: man kann einen Richtwert des Faktors "CV" erhalten indem man die in NL/min angegebenen Durchflußwerte durch "962" dividiert.


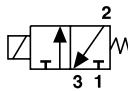

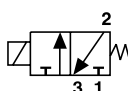

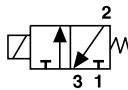

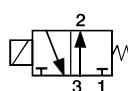

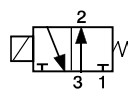


- 1 = Speisung
- 2 = Verbraucher
- 3 = Entlüftung

- 1 = Entlüftung
- 2 = Verbraucher
- 3 = Speisung

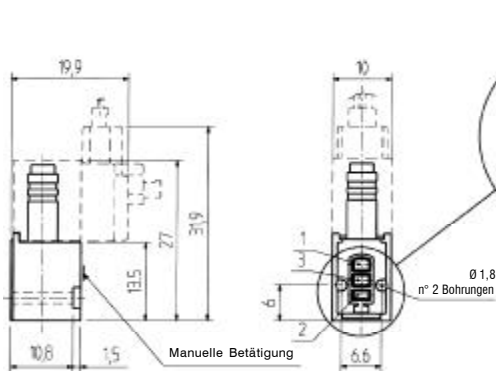




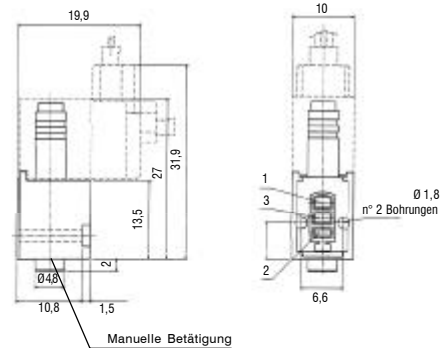
	Symbol	Wege	Druck bar	Nenn-durchmesser	Durchfluß NI/min.	Speise-spannung	Zeit ms		Masse kg*	Artikelnr.
							Erreg.(14)	Aberreg. (12)		
		3/2 NC	1,5 [◇] ÷ 8	0,5	1 → 2=9 2 → 3=12	12 V.c.c. 24 V.c.c.	9,5	10	0,007 (0,012)	B-101N
		3/2 NC	1,5 [◇] ÷ 8	0,5	1 → 2=9 2 → 3=12	12 V.c.c. 24 V.c.c.	9,5	10	0,007 (0,012)	B-101U
		3/2 NC	1,5 [◇] ÷ 8	0,6	1 → 2=12 2 → 3=15	12 V.c.c. 24 V.c.c.	9,5	9	0,007 (0,012)	B-102N
		3/2 NO	0 ÷ 8	0,5	3 → 2=9 2 → 1=10	12 V.c.c. 24 V.c.c.	18	8	0,007 (0,012)	B-121N
		3/2 NO	5 ÷ 7	0,6	3 → 2 = 12 2 → 1 = 15	12 V.c.c. 24 V.c.c.	11	9	0,007 (0,012)	B-022N

◇ Auf Anfrage für Betrieb ab 0 bar
 * Der Wert in Klammern betrifft die Masse mit Spule (0,015 mit angegossenen Litzen 30 cm)

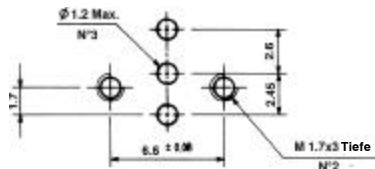
Maximale Abmessungen für die Serien B-101N / B-022N / B-121N



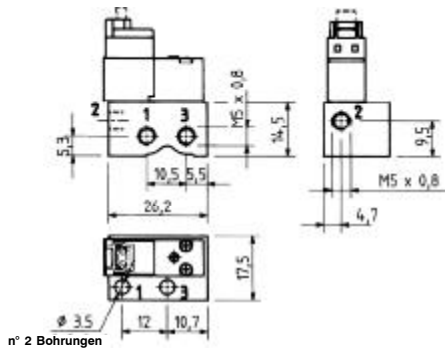
B-101U



Maße des Anschlußbildes für das Ventil

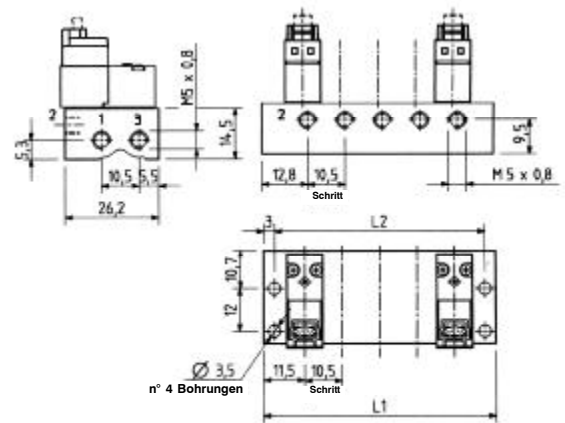


Einzelgrundplatte aus stranggepreßter Aluminiumlegierung, eloxiert B-3900-01



Mehrfachgrundplatte mit 2 bis 20 Positionen aus stranggepreßter Aluminiumlegierung, eloxiert B-3900 - []

(die Artikelnummer ist mit der Anzahl der ...)

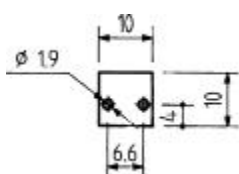


Ventilanzahl	2	3	4	5	6	7	8	9	10	11	12	13	14	15	16	17	18	19	20
L1	33,5	44	54,5	65	75,5	86	96,5	107	117,5	128	138,5	149	159,5	170	180,5	191	201,5	212	222,5
L2	27,5	38	48,5	59	69,5	80	90,5	101	111,5	122	132,5	143	153,5	164	174,5	185	195,5	206	216,5

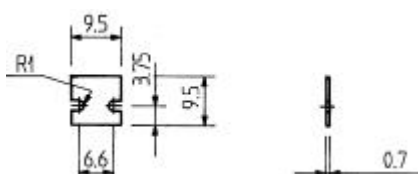
Mögliche Standardserien mit 2 bis 20 Positionen mit gemeinsamer Speisung und Entlüftung

Abschlußplatte mit Dichtung für nicht verwendete Ventilplätze B-301

Grundplatte

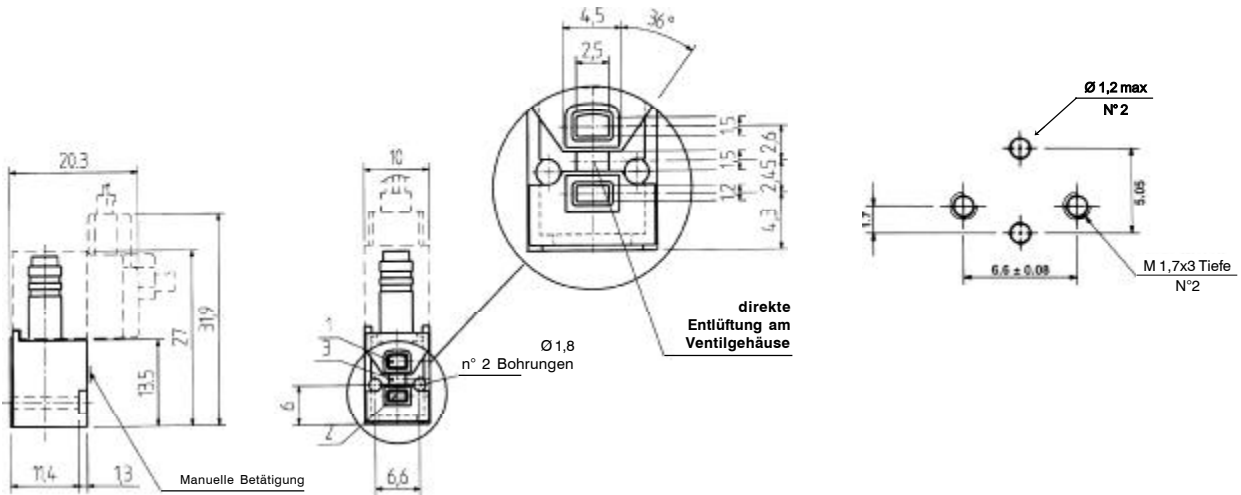


Dichtung



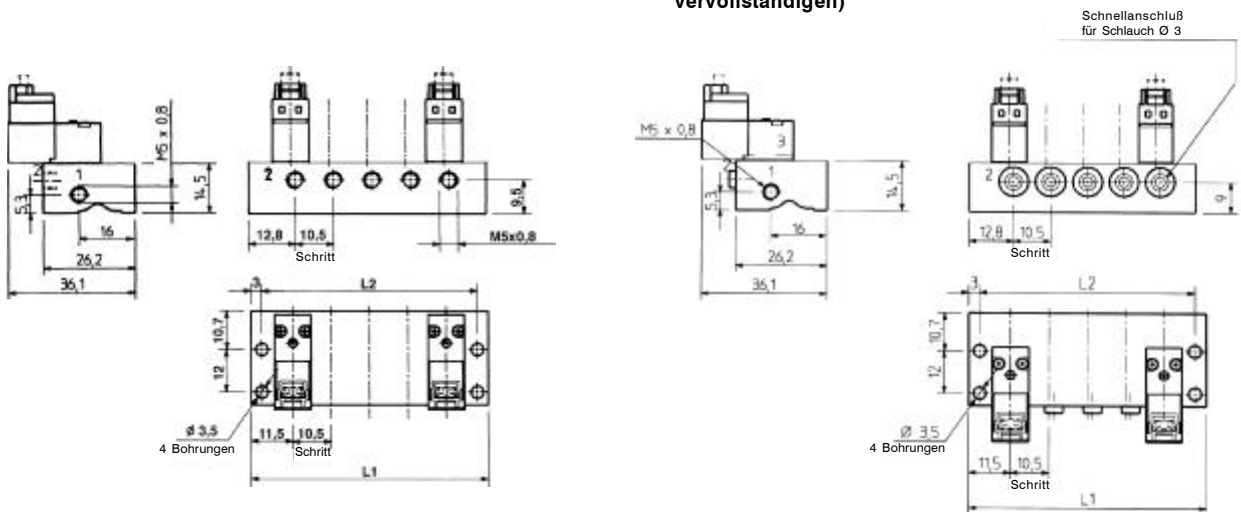
Einbaumaße B-102N

Anschlußbild für das Ventil



Mehrfach-Grundplatte mit M5-Steckanschlüssen aus stranggepresster Aluminiumlegierung eloxiert, 2 bis 20 Positionen, Typ B-3920-... [] (auf Anfrage)
 (die Artikelnummer ist mit der Anzahl der Positionen zu vervollständigen)

Mehrfach-Grundplatte mit Schnellsteckanschlüssen für Rohr Ø 3 mm aus stranggepresster Aluminiumlegierung eloxiert, 2 bis 20 positionen, Typ B-3930-... [] (auf Anfrage)
 (die Artikelnummer ist mit der Anzahl der Positionen zu vervollständigen)

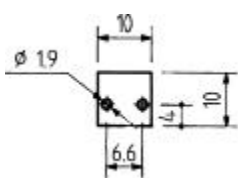


Ventilanzahl	2	3	4	5	6	7	8	9	10	11	12	13	14	15	16	17	18	19	20
L1	33,5	44	54,5	65	75,5	86	96,5	107	117,5	128	138,5	149	159,5	170	180,5	191	201,5	212	222,5
L2	27,5	38	48,5	59	69,5	80	90,5	101	111,5	122	132,5	143	153,5	164	174,5	185	195,5	206	216,5

Mögliche Standardserien mit 2 bis 20 Positionen mit gemeinsamer Speisung und Entlüftung

Abschlußplatte mit Dichtung für nicht verwendete Ventilplätze B-301

Grundplatte



Dichtung

