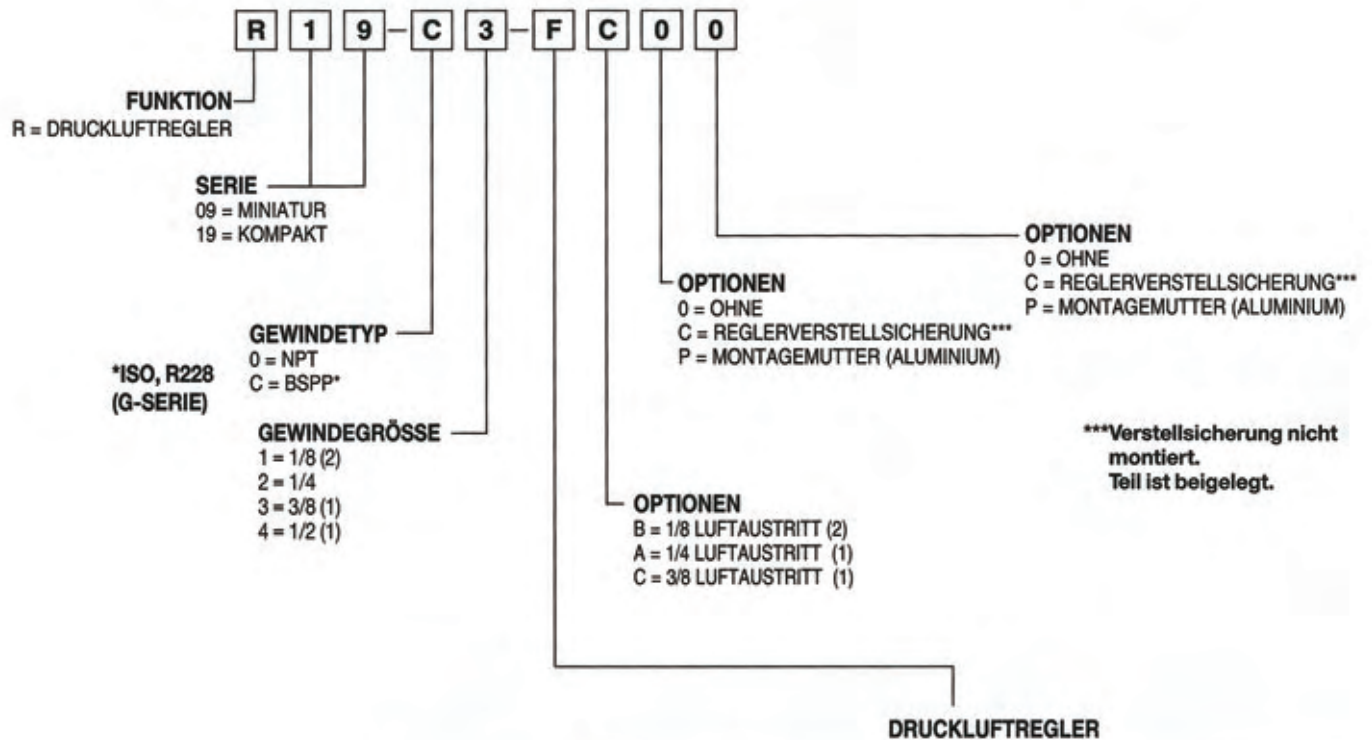


Druckregelventil mit beidseitiger Druckversorgung Typenschlüssel

(bei Verblockung gemeinsamer Eingangsdruck bei getrennten und unterschiedlichen Ausgangsdrucken)



MEMBRAN FUNKTION	FLUORKOHLENSTOFF	FE DERN			
		0-2,1 BAR	(0-4,1 BAR)	(0-8,5 BAR)	(0-17 BAR) (1)
MIT SEKUNDÄR-ENTLÜFTUNG	NEIN	C	D	F	G
	JA	J	K	L	M
OHNE SEKUNDÄR-ENTLÜFTUNG	NEIN	P	W	R	S
	JA	V	X	Y	Z

(1) nicht erhältlich für R09.
(2) nicht erhältlich für R19.

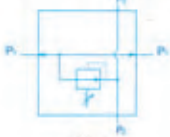
Anmerkung: Bei der Wahl von Optionen bitten wir um Anordnung der Buchstaben in alphabetischer Reihenfolge:

R 19 - C 3 - F C 0 0 .

Druckregelventil mit beidseitiger Druckversorgung R09



mit
Sekundärentlüftung



ohne
Sekundärentlüftung



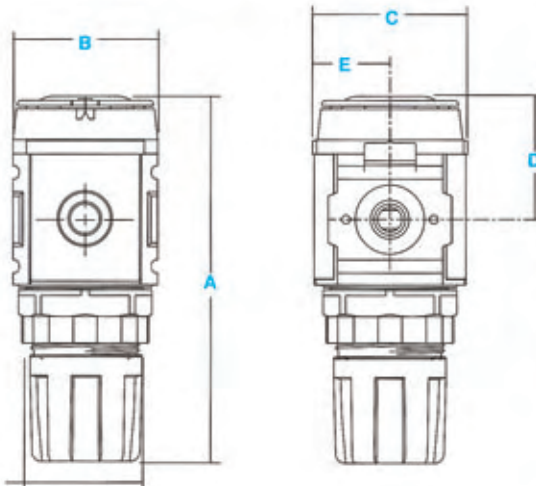
Spezifikationen

Durchflußleistung*	1/8	12,7 dm³/s
	1/4	13,4 dm³/s
max. Betriebstemperatur		65,5°C
maximaler Arbeitsdruck		21 bar
Druckeinstellbereich		0-2,1 bar
		0-4,1 bar
		0-8,5 bar
Anschlüsse	BSPP-G	1/8, 1/4
	Manometeranschluß	BSPT
Gewicht	kg	0,3

*Eingangsdruck 7 bar. Druckdifferenz 6 bar.

Produktmerkmale

- ausbalanciertes Hauptventil
- 2 Luftaustritte (Manometeranschlüsse)
- einfache Wartung und Service
- leichtes Gewicht
- modernes und ansprechendes Design



Anmerkung
Für die
Schaltplattmontage
wird ein 31,0 mm
Loch benötigt

Materialpezifikationen

Körper	Zink
Verstellknopf	Acetal
Schutzkappe	ABS
Haube	PBT
Membran	Messing/Nitril
unterer Verschußstopfen	Polyamid
Hauptventil	Messing/Nitril
Federn	Stahl
Dichtungen	Nitril
Montagemutter	Acetal

Abmessungen

Modell	mm	A	B	C	D	E
Standard Einheit R09-XX-FB00		100.1	40.0	40.0	34.1	20.0



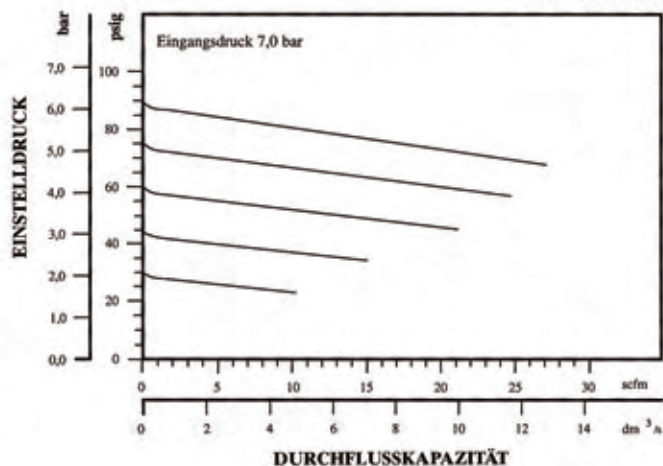
mit Sekundärentlüftung



ohne Sekundärentlüftung



R09-C1-FB00



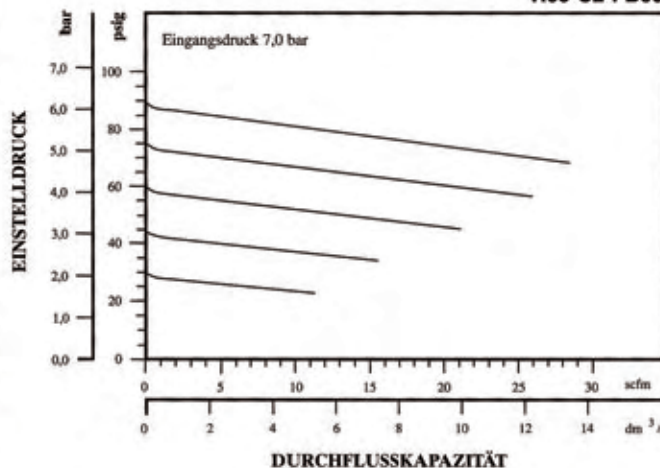
Ersatzteilsätze

Hauptmembran, mit Sekundärentlüftung	GRP-96-725
Hauptmembran, ohne Sekundärentlüftung	GRP-96-726
Hauptventil	RRP-96-727
Hauptfeder	RRP-96-728
Feder, 0-2,0 bar	GRP-95-111
Feder, 0-4,1 bar	GRP-96-718
Feder, 0-8,5 bar	GRP-96-717

Zubehör

Druckmanometer 0-4,1 bar, Durchmesser 40 mm, 1/8 BSP	GRP-95-228
Druckmanometer 0-11,0 bar, Durchmesser 40 mm, 1/8 BSP	GRP-95-227
Wandhalterung, C-Typ	GPA-97-010
Wandhalterung, L-Typ	GRP-96-739
Wandhalterung, T-Typ	GPA-96-737
Verstellsicherung	RPA-96-735
Montagemutter, Kunststoff	RPA-96-734
Montagemutter, Aluminium	RPA-96-733

R09-C2-FB00



Bestellinformationen

Modelltyp	Anschluß	ohne Manometer 0-8,5 bar
mit Sekundärentlüftung	1/8	R09-C1-FB00
	1/4	R09-C2-FB00
ohne Sekundärentlüftung	1/8	R09-C1-RB00
	1/4	R09-C2-RB00

Optionen: Bei zusätzlichen Optionen benutzen Sie bitte den spezifizierten Buchstaben an der vorgesehenen Stelle in der Modellbezeichnung.

Druckregelventil mit beidseitiger Druckversorgung R19



Spezifikationen

Durchflußleistung*	3/8	29,2 dm³/s
max. Betriebstemperatur		65,5°C
maximaler Arbeitsdruck		21 bar
Druckeinstellbereich		0-2,1 bar 0-4,1 bar 0-8,5 bar 0-17,1 bar
Anschlüsse	BSPP-G	1/4, 3/8, 1/2
Luftaustritte	BSPT	(2) 1/8 (2) 3/8
Gewicht	kg	0,5

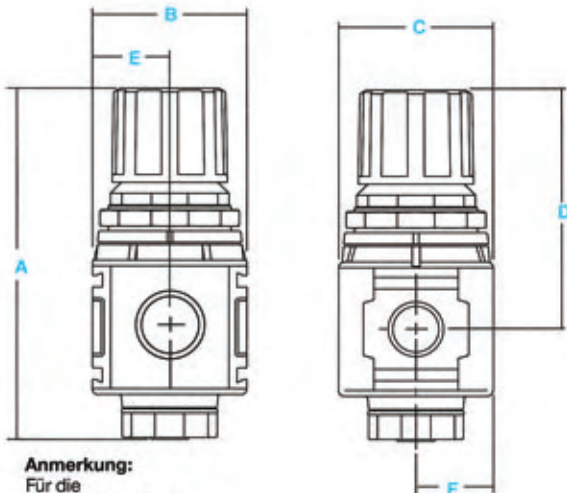
*Eingangsdruck 7 bar. Druckdifferenz 6 bar.

Produktmerkmale

- ausbalanciertes Hauptventil
- federbelastetes Membran
- 4 einstellbare Druckstufen verfügbar
- 2 Luftaustritte

Materialpezifikationen

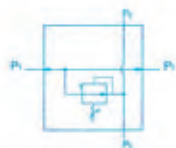
Körper		Zink
Verstellknopf		Acetal
Schutzkappe		ABS
Haube		33% Polyamid glasfaserverstärktes
Membran		Nitril/Zink
Hauptventil		Messing/Nitril
Federn	Oberteil Unterteil	Stahl Edelstahl
Dichtungen		Nitril
Montagemutter		Acetal



Anmerkung:
Für die
Schaltplattmontage
wird ein 51 mm
Loch benötigt.

Abmessungen

Modell	mm	A	B	C	D	E	F
Standard Einheit R19-XX-F000		136	60	60	93	30	30



mit Sekundärentlüftung



ohne Sekundärentlüftung

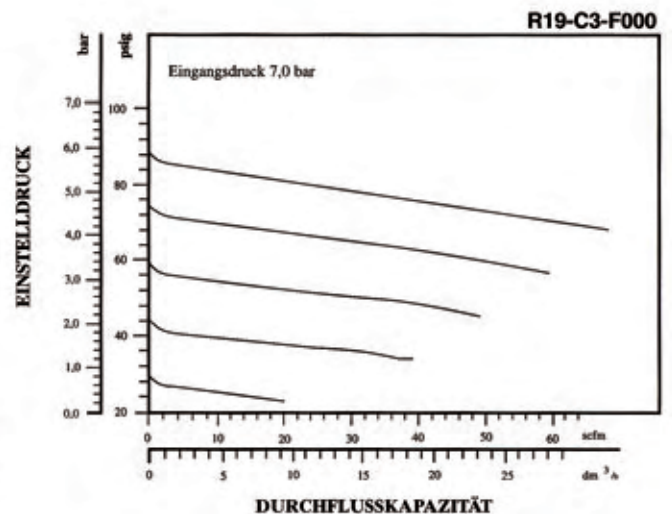


Ersatzteilsätze

Hauptmembran, mit Sekundärentlüftung	GRP-96-656
Hauptmembran, ohne Sekundärentlüftung	GRP-96-657
Hauptventil	RRP-96-658
Feder, 0-2,1 bar	RRP-96-659
Feder, 0-4,1 bar	RRP-96-660
Feder, 0-8,5 bar	RRP-96-661
Feder, 0-17 bar	RRP-96-662

Zubehör

Wandhalterung, L-Typ	GRP-96-606
Verstellsicherung	RRP-96-671
Montagemutter, Kunststoff	RRP-96-673
Montagemutter, Aluminium	RRP-96-675



Bestellinformationen

Modelltyp	Anschluß	0-4-8,5 bar	0,7-17 bar	0,2-4,1 bar
mit Sekundärentlüftung	1/4	R19-C2-FA00	R19-C2-GA00	R19-C2-DA00
	3/8	R19-C3-FA00	R19-C3-GA00	R19-C3-DA00
	1/2	R19-C4-FA00	R19-C4-GA00	R19-C4-DA00
ohne Sekundärentlüftung	1/4	R19-C2-RA00	R19-C2-SA00	R19-C2-WA00
	3/8	R19-C3-RA00	R19-C3-SA00	R19-C3-WA00
	1/2	R19-C4-RA00	R19-C4-SA00	R19-C4-WA00

Optionen: Bei zusätzlichen Optionen benutzen Sie bitte den spezifizierten Buchstaben an der vorgesehenen Stelle in der Modellbezeichnung.