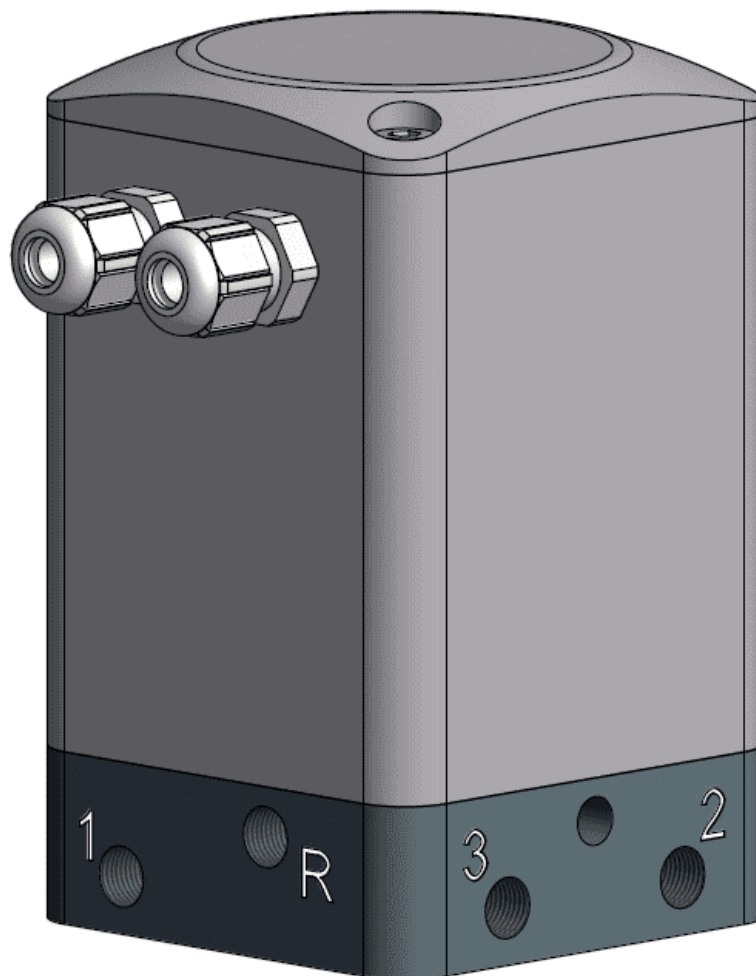


# RS200 Proportionalstellungsregler

analoge Ausführung für externe Istwertgeber  
Version C

## Bedienungsanleitung



# Inhaltsverzeichnis

	Seite
1. Beschreibung .....	2
2. Lieferumfang .....	2
3. Technische Daten .....	2
4. Typschlüssel.....	3
5. Abmessungen .....	4
6. Optionen.....	4
6.2 Klemme 3-4 .....	4
6.4 Nullpunktabschaltung .....	4
7. Montage .....	4
7.1 Anschluss elektrisch.....	4-5
7.2 Anschluss pneumatisch .....	6
7.3 Anwenderseitiger Abgleich vom Istwerteingang.....	6
8. Einstellungen.....	7

## 1. Beschreibung

Der Stellungsregler RS200 dient der Regelung von kleinen bis mittlern pneumatischen Antrieben. Die aktuelle Position des Antriebes wird über einen externen Sensor ständig mit dem Sollwert verglichen, Abweichungen werden schnell und präzise ausgeglichen. Als externer Istwertgeber können alle Sensoren mit analogem Ausgang verwendet werden, ebenso ein Istwertpotentiometer. Die Versorgung des Potentiometers erfolgt über den Regler.

## 2. Lieferumfang

- Druckregler RS200
- Bedienungsanleitung deutsch

## 3. Technische Daten

Versorgungsspannung .....	24 V DC $\pm 10\%$
Steuersignal .....	0-10 V, 0-20 mA, 4-20 mA, internes Potentiometer
Istwertausgang .....	entspricht dem Steuersignal
Istwerteingang .....	0-10 V, 0-20 mA, 4-20 mA oder externes Potentiometer
Digitaler Schaltausgang (Option) .....	pnp; open collector, max. 100 mA HIGH (24 VDC) für Istwert $\pm 5\%$ = Sollwert LOW (open) für Istwert $\pm 5\%$ $\neq$ Sollwert
Leistungsaufnahme max. ....	max. 24,5 W für einfachwirkend und Fail Safe Option 1 für doppelwirkend max. 48,5 W für doppelwirkend und Fail Safe Option 2 + 3
Kabeleinführung .....	2 Kabelverschraubungen, Klemmbereich 3-6,5mm
Elektrische Anschlüsse .....	Stecker mit Schraubanschlüssen für Kabel 0,14-1,5 mm <sup>2</sup> oder Stecker M12x1
Versorgungsdruck .....	max. 8 bar relativ
Regelbereich .....	abhängig von Antrieb und Sensorbereich
Medium .....	Druckluft, geölt, ungeölt, neutrale Gase, gefiltert 40 $\mu$ m
Dichtungen mediumsberührend .....	NBR70
Luftverbrauch .....	kein ständiger Luftverbrauch

Durchfluss .....	250 l/min
Anschlussgewinde Eingang 1 .....	G 1/8"
Anschlussgewinde Ausgang 2 .....	G 1/8"
Anschlussgewinde Ausgang 3 .....	G 1/8"
Schutzart Gehäuse.....	IP 67
Gehäuse.....	Aluminium eloxiert
Umgebungstemperaturbereich .....	-5 bis +50 °C
Mediumtemperaturbereich.....	-5 bis +50 °C
Hysterese .....	< 1 % des entspr. Bereiches
Wiederholgenauigkeit .....	< 0,5 %
Gewicht .....	ca. 1,3 kg

#### 4. Typschlüssel

##### Funktion

- 0 doppelwirkend
- 1 einfachwirkend

##### Istwerteingang

- 2 0-10 V
- 3 0-20 mA
- 4 4-20 mA
- 5 Anschluss für Istwertpotentiometer

##### Sollwerteingang (Steuersignal)

- 1 0-10 V
- 2 0-20 mA
- 3 4-20 mA
- T Sollwertpotentiometer

##### Regelbereich

abhängig von Antrieb und Istwertsignal,  
eventuelle Angaben dienen nur  
der Voreinstellung

##### Ausführung

- C analoge Platine (Version C)

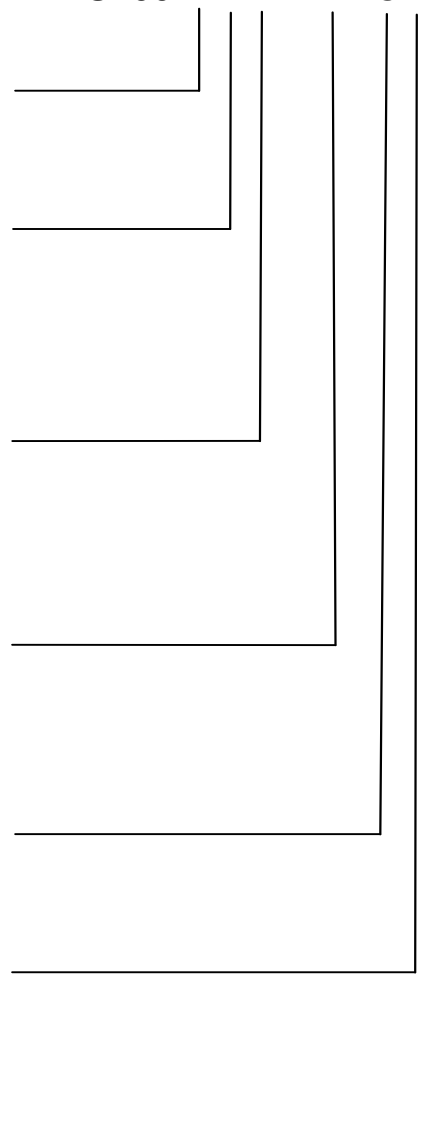
##### Fail Safe

- 1 Stellungserhalt
- 2 Endlage auf (100 % des Bereichs)
- 3 Endlage zu (0% des Bereichs)

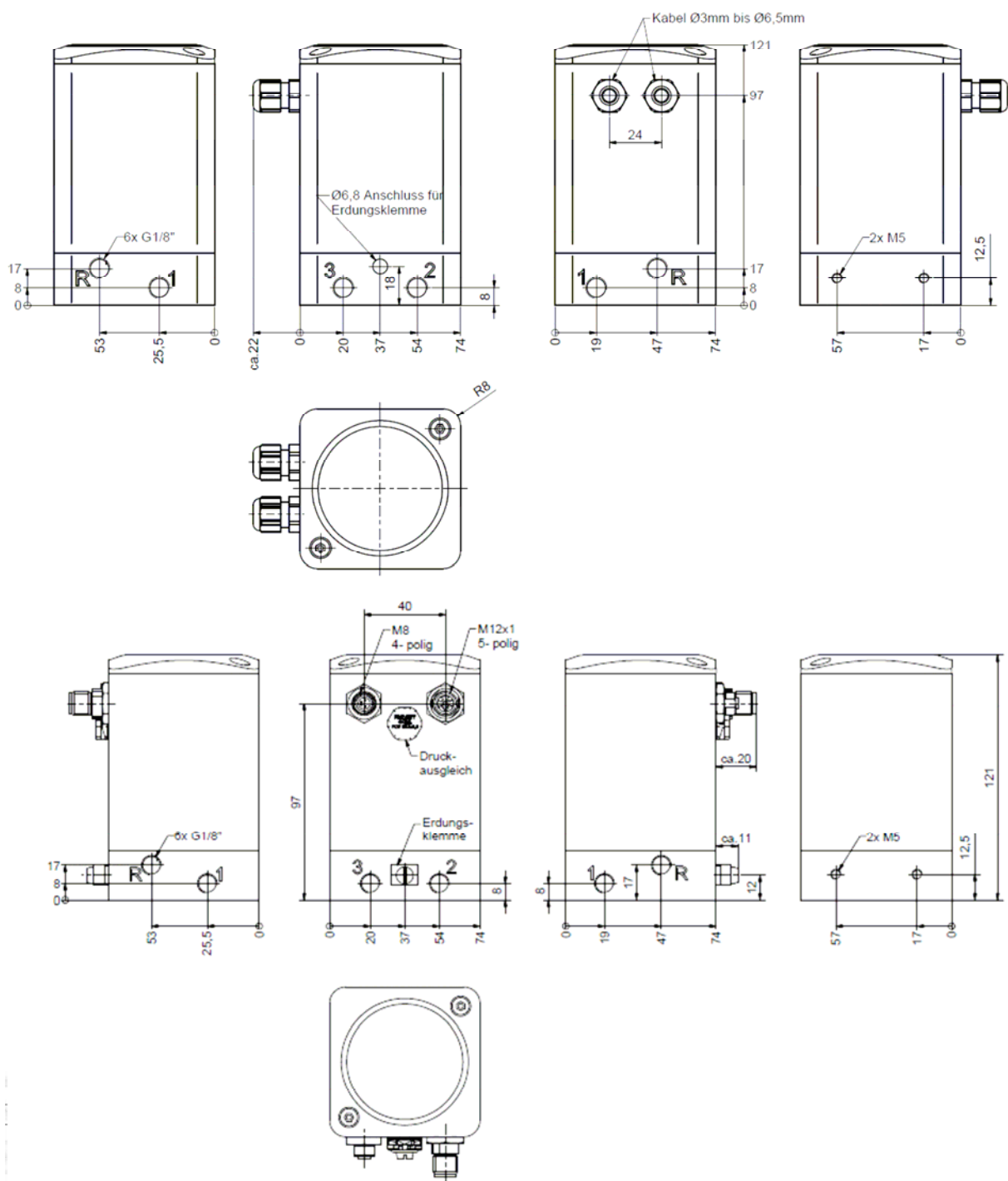
##### Optionen

- N keine Option
- B Einbaustecker anstatt Kabeldurchführung
- K Komparatorausgang

**RS200/X/X/X/XXX/C/X/X**



## 5. Abmessungen



Option B

## 6. Optionen

### 6.1 Klemmen 3 – 4

Wird der Kontakt zwischen den beiden Anschlüssen geöffnet wird der Antrieb auf sein 0% Stellung gefahren. Hier kann anstatt der Brücke ein Schalter angeschlossen werden. Eine Brücke ist im Auslieferungszustand montiert.

## 6.5 Nulpunktabschaltung

Im Auslieferungszustand ist die Nullpunktabschaltung aktiviert. Diese unterdrückt ein Sollwertsignal kleiner als ca. 0,3% und der Antrieb fährt auf seine 0% Stellung. Durch schließen der Brücke K6 wird diese ausgeschaltet. Die Brücke K5 ist geöffnet bei einem Sollwerteingang von 4-20 mA, bei 0-10V bzw. 0-20 mA wird die Brücke geschlossen.

## 7. Inbetriebnahme

Die Montage darf nur von qualifiziertem Personal vorgenommen werden. Der Anwender hat sicherzustellen, dass die für die Montage des Reglers relevanten Gesetze und Vorschriften eingehalten werden. Die Versorgungsleitungen müssen während der Montage ohne Druckluft und elektrischer Spannung sein.

### 7.1 Anschluss elektrisch

Zum Anschluss der Regler mit Kabeldurchführungen muss der Deckel geöffnet werden. Im Inneren ist eine Schraubklemme, die Anschlussbelegung finden Sie auf der Innenseite des Deckels. Wenn nur eine Kabeldurchführung verwendet wird, muss die zweite Kabeldurchführung mit einem geeigneten Verschlussstopfen verschlossen werden um den Gehäuseschutz zu gewährleisten. Wenn das Gerät einen Anschlussstecker besitzt ist der Gehäuseschutz nur bei gesteckter Steckerkupplung gegeben. Die Kontaktbelegung ist außen auf dem Regler zu finden. Die verwendeten Stromquellen müssen eine sichere elektrische Trennung der Betriebsspannung nach IEC/DIN EN 60204-1 gewährleisten.

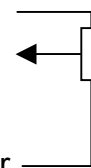
### Anschlussbelegung bei

#### Option N

- 1 + 24 VDC
- 2 GND\*
- 3 Brücke 3-4
- 4 Brücke 3-4
- 5 GND\*
- 6 + Sollwerteingang
- 7 + Istwertausgang
  
- 10 } siehe Istwerteingang
- 11 }
- 12 }

#### Steuersignal T

- 1 + 24 VDC
- 2 GND\*
- 3 Brücke 3-4
- 4 Brücke 3-4
- 5 GND\*
- 6 + Sollwerteingang
- 7 + Istwertausgang
- 8 frei
- 9 + Sollwertpotentiometer
  
- 10 } siehe Istwerteingang
- 11 }
- 12 }



### Istwerteingang Option 2-4

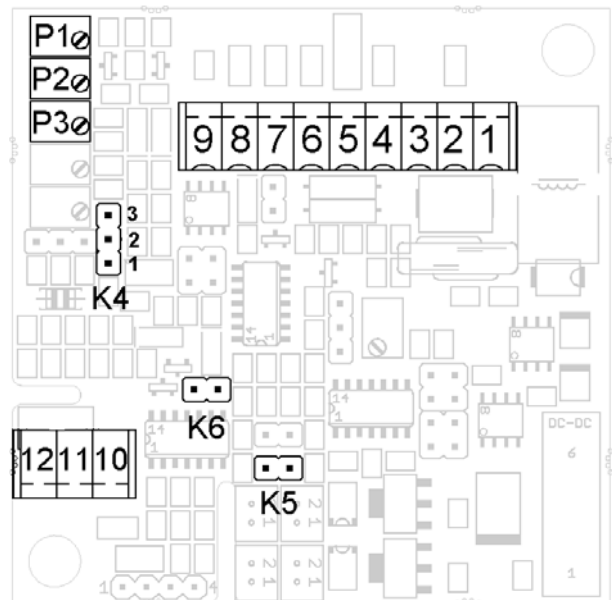
- 1 + 24 VDC
- 2 GND\*
- 3 Brücke 3-4
- 4 Brücke 3-4
- 5 GND\*
- 6 + Sollwerteingang
- 7 + Istwertausgang
  
- 10 GND\*
- 11 + Istwerteingang
- 12 + 24 VDC Versorgung Sensor

### Istwerteingang Option 5

- 1 + 24 VDC
- 2 GND\*
- 3 Brücke 3-4
- 4 Brücke 3-4
- 5 GND\*
- 6 + Sollwerteingang
- 7 + Istwertausgang
  
- 10 Istwertpotentiometer
- 11 Istwertpotentiometer Schleifer
- 12 Istwertpotentiometer

### Option K

- 1 + 24 VDC
- 2 GND\*
- 3 Brücke 3-4
- 4 Brücke 3-4
- 5 GND\*
- 6 + Sollwerteingang
- 7 + Istwertausgang
- 8 + Digitaler Ausgang pnp
  
- 10 } siehe Istwerteingang
- 11 }
- 12 }

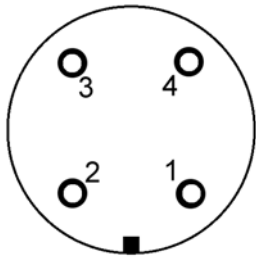


\* gemeinsam verbunden

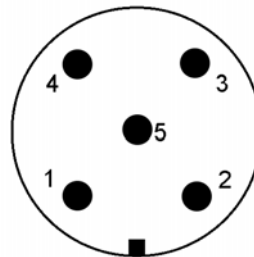
## Option B

Verbinden Sie über die Stecker den Regler.

### Steckerbelegung (Sicht auf den Stecker)



Einbaustecker Buchse 4-polig  
Wegmesssystem Potentiometer



Einbaustecker Stift 5-polig  
Spannungsversorgung + Signale

### Anschluss Sollwertpotentiometer Option 5

- 1 + 5 VDC
- 2 Istwerteingang 0-5 VDC
- 3 - GND
- 4 frei

- 1 + 24 VDC
- 2 + Sollwerteingang
- 3 - GND Spannungsversorgung
- 4 + Istwertausgang
- 5 - GND Signale

### Anschluss externes Wegmesssystem Option 2-4

- 1 + 24 VDC
- 2 Istwerteingang
- 3 - GND
- 4 frei

### Erdung

Im Grundkörper ist eine Erdungsklemme. Bei Problemen kann hier der Regler geerdet werden.

## 7.2 Anschluss pneumatisch

Am 1/8" Gewinde **1** wird die Druckversorgung des Reglers angeschlossen. An dem Gewinde **2** wird die Seite angeschlossen die den Antrieb in Richtung Sollwert 100% bewegt, bei doppelwirkenden Antrieben an Gewinde **3** die Seite welchen den Antrieb in Richtung 0% bewegt. Zunächst werden die pneumatischen Leitungen mit dem Regler nicht verbunden. Der Versorgungsdruck des Reglers darf nicht überschritten werden, siehe Typschild des Reglers. Zum Abdichten der Anschlüsse nur Dichtscheiben verwenden, kein Dichtungsband oder Hanf welches in das Innere des Reglers gelangen kann. Die Entlüftungen **R** des Reglers dürfen nicht verschlossen werden, bei Bedarf können diese mit einem Schalldämpfer ausgerüstet werden.

### 7.3 Anwenderseitiger Abgleich vom Istwerteingang

Werkseitig ist der Regler, gemäß dem Typenschlüssel, auf den jeweiligen Istwerteingang –Bereich: 0-10V, 0-20mA, 4-20mA oder ggf. dem vorgegebenem Regelbereich beim Istwertpotentiometer-Eingang, abgeglichen.

Bei Bedarf besteht jedoch die Möglichkeit des nachträglichen Abgleichs.

#### Vorgehensweise:

- Druckluftversorgung abschalten, den pneumatischen Antrieb so vorbereiten, dass manuelles Verstellen in Positionen „Nullpunkt“ und „Endwert“ des Regelbereichs möglich wird.
- Istwertgeber-Signal an Istwerteingang des Reglers anschließen.
- Messgerät an Istwertausgang anschließen. Signalart und Bereich ist der Beschriftung am Gerät zu entnehmen.
- Versorgungsspannung einschalten
- Pneumatischen Antrieb in „Nullpunkt“ –Stellung bringen.  
Potentiometer P1 drehen und Messgerätanzeige beobachten.  
Istwertausgang-Signal am Messgerät muss dem Wert des Bereichsanfangs entsprechen.  
z.B. 4 mA beim Bereich 4...20 mA
- Pneumatischen Antrieb in „Endwert“ –Stellung bringen.  
Potentiometer P2 drehen und Messgerätanzeige beobachten.  
Istwertausgang-Signal am Messgerät muss dem Wert des Bereichsendens entsprechen.  
z.B. 10V beim Bereich 0...10V
- Weil die Einstellungen der Potentiometer P1 und P2 sich gegenseitig beeinflussen muss der Abgleichsvorgang ggf. mehrmals wiederholt werden.
- Die pneumatische Verbindungen mit dem Antrieb herstellen, die Druckluftversorgung einschalten und durch Vorgabe der entsprechenden Sollwertsignale die Positionen „Nullpunkt“ und „Endwert“ anfahren und Ergebnis überprüfen. Dabei abwarten bis der Regelvorgang abgeschlossen ist, was einige Sekunden dauern kann.
- Bei Bedarf kann jetzt mit Potentiometer P1 und P2 ein Feinabgleich der Endpositionen des pneumatischen Antriebs vorgenommen werden.



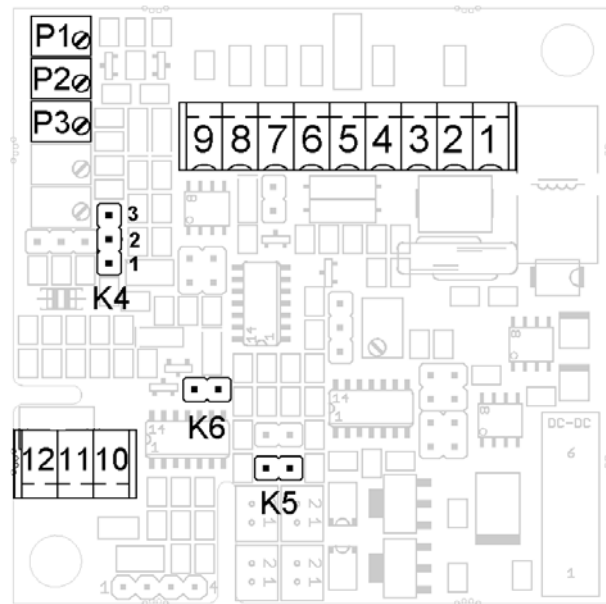
## 8. Problembehandlung

Sollte der Antrieb schwingen, ist es möglich mit dem Potentiometer P3 und der Brücke K4 Einfluss zu nehmen.

Durch drehen des Potentiometers P3 wird der P- und I-Anteil verändert und kann an den Regelkreis angepasst werden. Als weitere Anpassung kann mit K4 durch ziehen der Brücke von Pin 2-3 die Integralzeit verkürzt werden.

Durch stecken der Brücke auf Pin 1-2 von K4 wird der Regler zu einem P-Regler ohne Integralanteil. Mit P3 wird jetzt die Regelabweichung des Regler eingestellt.

Die oben genannten Einstellungen beeinflussen auch die Geschwindigkeit der Regelung.







Drumag GmbH  
Glernerstraße 2  
D-79713 Bad Säckingen  
[www.ribapneumatic.de](http://www.ribapneumatic.de)



Angaben und Abbildungen sind unverbindlich. Änderungen vorbehalten.