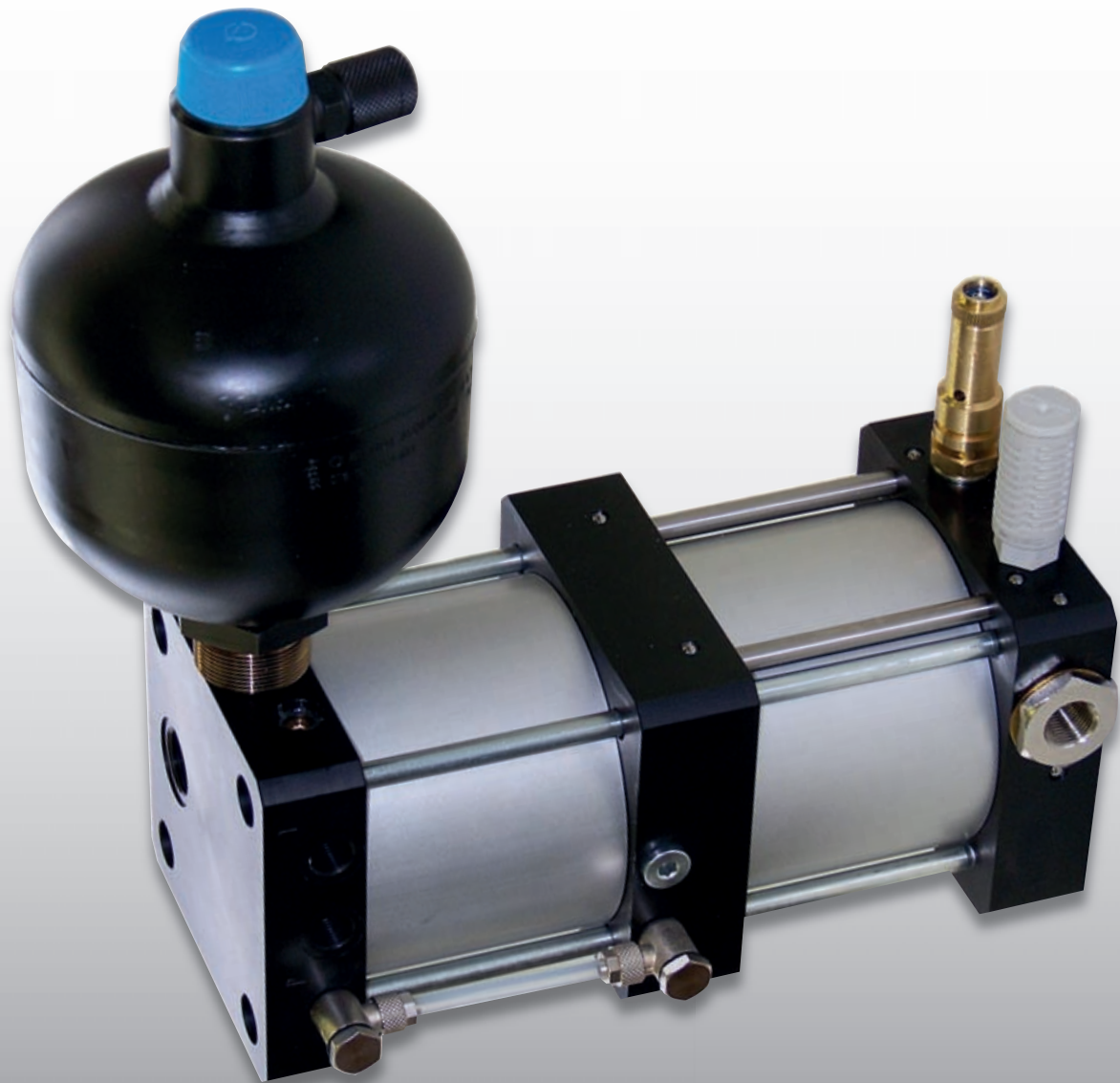


# Pneumatisch betriebene Kompakt-Hydraulikaggregate



**Kompakte Bauweise mit hoher Leistungsdichte**

**Maximaldruck bis 350 bar**

**Volumenstrom (kurzzeitig) bis 100 l/min**

Specken AG  
CH-8902 Urdorf  
Tel. +41 (0) 44 735 39 00  
Fax +41 (0) 44 735 39 01

**SPECKEN**

E-Mail: [info@specken.ch](mailto:info@specken.ch)

Internet: [www.specken.ch](http://www.specken.ch)

**DRUMAG**

Drumag GmbH  
D-79702 Bad Säckingen  
Tel. +49 (0) 7761 55 05 0  
Fax +49 (0) 7761 55 05 70

E-Mail: [info@specken-drumag.com](mailto:info@specken-drumag.com)

[www.specken-drumag.com](http://www.specken-drumag.com)

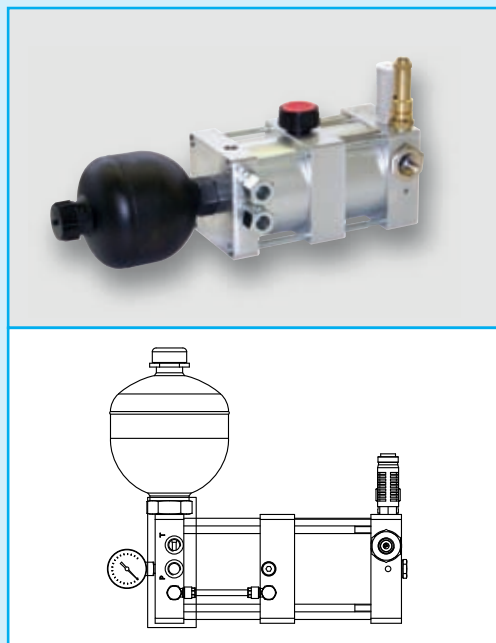
[www.ribapneumatic.de](http://www.ribapneumatic.de)

# Hydraulikaggregate

- Herkömmliche hydraulische Systeme weisen in der Regel einen geringeren Wirkungsgrad auf, verbunden mit einer permanenten Verlustleistung. Dies gilt gerade bei Teillast- und Standby-Betrieben.
- Pneumatisch betriebene Kompaktaggregate bieten heute Maschinenherstellern und Anwendern entscheidende Vorteile in Sachen Energieeffizienz, Wirtschaftlichkeit und Flexibilität.
- Ein weiterer entscheidender Vorteil dieser Aggregate sind die kompakten Baumaße sowie die Geräuschreduzierung bis zu 20 dB(A).

## Die Vorteile im Überblick

- Kein Energieverbrauch im Stillstand
- Druckerzeugung nur bei Bedarf
- Selbständiger Anlauf bei Druckabfall
- Variable Speichergrößen
- Kurze Speicherladezeit
- Maximaldruckabsicherung
- Kompakte Baumaße
- Keine Geräuschentwicklung im Stillstand



Individuelle, variable Gestaltungsmöglichkeiten  
Maximaldruck bis 350 bar

Typische Anwendungsbereiche finden sich in der Spanntechnik, bei Pressen, Prägen und Prüfen und überall dort, wo große Kräfte benötigt werden.

www.specken-drumag.com • www.ribapneumatic.de

**S** DRUMAG  
SPECKEN

drehen, wenden, heben, öffnen, schließen, dosieren, positionieren, regeln, filtern, trocknen

Per Fax an: ++-49-(0) 77-61/55-05-70  
oder im Fensterumschlag an:

DRUMAG GMBH  
Fluidtechnik  
Postfach 11 42  
D-79702 Bad Säckingen

## Hydraulikaggregate



Ja.



Rufen Sie mich an, ich brauche mehr Infos.



Ich habe eine konkrete Anfrage, rufen Sie mich an.

Absender

Firma: \_\_\_\_\_

Name/Abteilung: \_\_\_\_\_

Telefon/Telefax: \_\_\_\_\_

Straße/PLZ/Ort: \_\_\_\_\_